

WOLTMAN

MWN-MWN130 MODEL SU SAYAÇLARI (MID ONAYLI)

APATOR
POWOGAZ



ÖZELLİKLER

- Değiştirilebilir mekanizmalı yeni nesil woltmann tasarıma sahiptir.
- DN40 – DN300 arasında ebatlardadır.
- Avrupa 2004/22/EC direktiflerine uygun, MID onaylıdır.
- 50°C ve 130°C sıcaklığa dayanıklı modelleri vardır.
- 10/16 Bar basınca dayanıklıdır.
- Özel epoxy boyalıdır.
- Çok geniş ölçüm aralığı ve çok düşük başlangıç debisi.
- Reed ve Opto elektronik pulser seçenekleri.
- Göstergeler manyetik aktarmalı ve hava geçirmez özelliğindedir.

UYGULAMALAR

- Belediyeler ve su şirketleri,
- Tekstil fabrikaları,
- Boya, kimya ve gıda sanayi,
- İçme suyu tesisleri,
- Su arıtma tesisleri,
- Her türlü fabrika otomasyon sistemleri,
- Kalorimetre sistemleri,
- Derin kuyu tesisleri ve sulama sistemleri,
- Her türlü temiz soğuk suların ölçüm ve kontrolünde kullanılabilir.

MWN - MWN130 MODEL SU SAYAÇLARI

Yeni tasarımı sayesinde Powogaz MWN - MWN130 model Woltman sayaçlar klasik modellere göre çok daha geniş ölçüm aralığına sahiptir ve çok düşük debilerde bile aynı hassasiyetle çalışma imkânı sağlar.

Değiştirilebilir mekanizmalı axial helix tip MWN - MWN130 sayaçların gösterge kısmı da yenilenmiştir. Sinyal çıkışlı modellerde pulser üniteleri, sayaç göstergesi ve mühürü sökülmeden kolayca sökülüp takılabilir.

Metrolojik ölçüm sınıfı B olan sayaçların hata payı soğuk su sayaçlarında max. $\pm 2\%$, sıcak su sayaçlarında max. $\pm 3\%$, Q1 – Q2 verimleri arasında hata payı ise max. $\pm 5\%$ 'dir. Yüksek ölçüm hassasiyeti, düşük basınç kaybı ve uzun çalışma ömrü MWN serisi sayaçların en önemli özelliklerindedir.

TEKNİK ÖZELLİKLER

- Düşük başlangıç debisi ve geniş ölçüm aralığı.
- Reed ve opto elektronik pulser seçenekleri.
- Mühür sökülmeden pulser takılıp/değiştirilebilen tasarım.
- Avrupa 2004/22/EC direktiflerine uygun, MID onaylıdır.
- 360° dönebilen numaratör sayesinde okuma kolaylığı.
- İçme suyu yönetmeliğine uygun pas önleyici epoxy boyalı gövde.
- Düz boru bağlantısı gerektirmeyen montaj imkanı. (U0 D0)



TEKNİK ÖZELLİKLER

HİDROLİK PERFORMANS

Boyut	mm	40	50	65	80	100	125	150	200	250	300
	inch	1 1/2"	2"	2 1/2"	3"	4"	5"	6"	8"	10"	12"

50 °C Sıcaklık Sınıfı T30-T50 (MWN Soğuk Su Sayaçları)

Metrolojik Sınıf MID	Q_3/Q_1	R100	R100	R125	R160	R200	R160	R200	R125	R100	R125/100
MID Direktiflerine Göre Performans Değerleri											
Q_3	m^3/h	25	40	63	100	160	250	400	630	1000	1600
Q_4	m^3/h	31.25	50	78.75	125	200	312.5	500	787.5	1250	2000
Q_2	m^3/h	0.4	0.64	0.81	1	1.28	2.5	3.2	8.06	16	20.4/25.6
Q_1	m^3/h	0.25	0.4	0.5	0.62	0.8	1.56	2	5	10	12.8/16
Başlangıç Debisi	m^3/h	0.15	0.15	0.2	0.25	0.25	0.5	1	1.5	3	8
Max. Basınç Kaybı	kPa	ΔP 10	ΔP 16	ΔP 40	ΔP 10	ΔP 25	ΔP 25	ΔP 25	ΔP 16	ΔP 10	ΔP 10

130 °C Sıcaklık Sınıfı T130 (MWN130 Sıcak Su Sayaçları)

Metrolojik Sınıf MID	Q_3/Q_1	R40	R40	R40	R40	R40	R40	R40	R40	R25	R25
MID Direktiflerine Göre Performans Değerleri											
Q_3	m^3/h	25	25	40	63	100	160	250	400	630	1000
Q_4	m^3/h	31.25	31.25	50	78.7	125	200	312.5	500	787.5	1250
Q_2	m^3/h	1	1	1.6	2.52	4	6.4	10	16	40.3	64
Q_1	m^3/h	0.625	0.625	1	1.575	2.5	4	6.25	10	25.2	40
Başlangıç Debisi	m^3/h	0.25	0.25	0.3	0.35	0.6	1.1	2	4	8	15
Max. Basınç Kaybı	kPa	ΔP 10	ΔP 10	ΔP 16	ΔP 10	ΔP 10	ΔP 25	ΔP 10	ΔP 16	ΔP 10	ΔP 10

TEKNİK VERİ

Q_1 ve Q_2 arasında kabul edilebilir maximum hata oranı +/- 5%

Q_2 ve Q_4 arasında kabul edilebilir maximum hata oranı +/-2% su sıcaklığı ile ≤ 50 °C
+/-3% su sıcaklığı ile > 130 °C

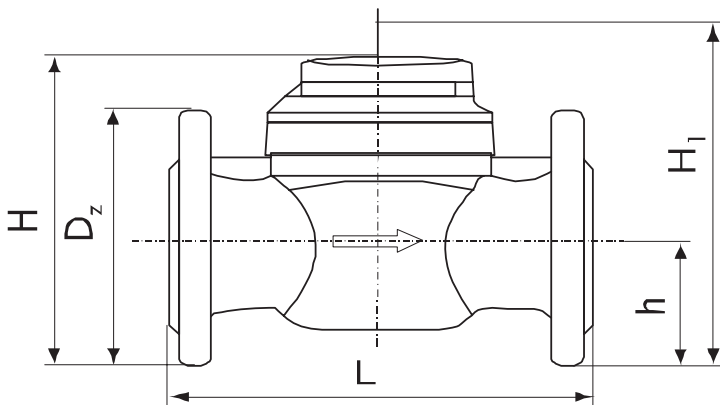
Montaj Pozisyonu Yatay / Dikey (H,V)

Akış Profili Duyarlılığı U0 - D0
(yukarı veya aşağı yönde düz uzunluklara gerek yoktur)

Nominal Basınç	bar	16										
Maximum Okuma	m^3	1.000.000					10.000.000					
Minimum Okuma	m^3	0.0005					0.005				0.05	
Pulse Seçenekleri												
Reed Switch	l/pulse	10 - 25 - 100 - 250 - 1000					100 - 250 - 1000 2500 - 10000				250-1000 2500-10000	
Opto Sensör *	l/pulse	1					10				105.26	
Ağırlık	kg	7.9	9.9	10.6	13.8	15.6	18.1	40.1	51.1	71.1	103.1	

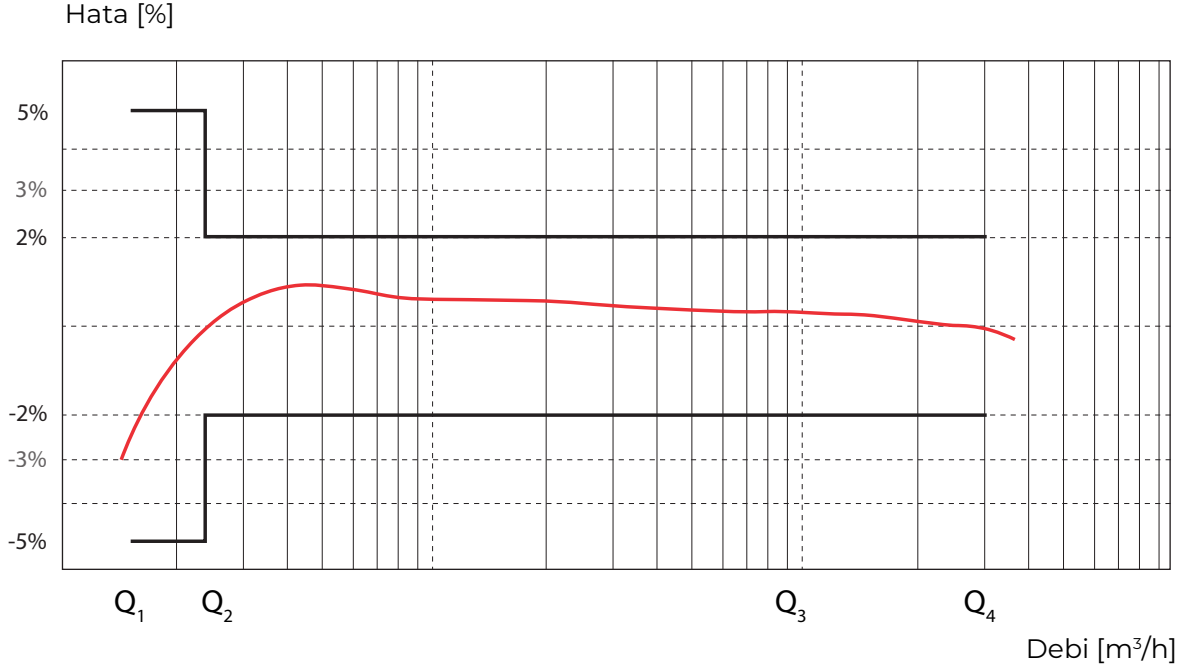
BOYUTLAR

L	mm	200	200	200	225	250	250	300	350	450	500
h	mm	65	72	83	95	105	120	135	160	193	230
H	mm	177	187	197	219	229	257	357	382	427	497
H ₁	mm	227	287	297	239	349	377	582	607	652	722
D _z	mm	150	165	185	200	220	250	285	340	400	460

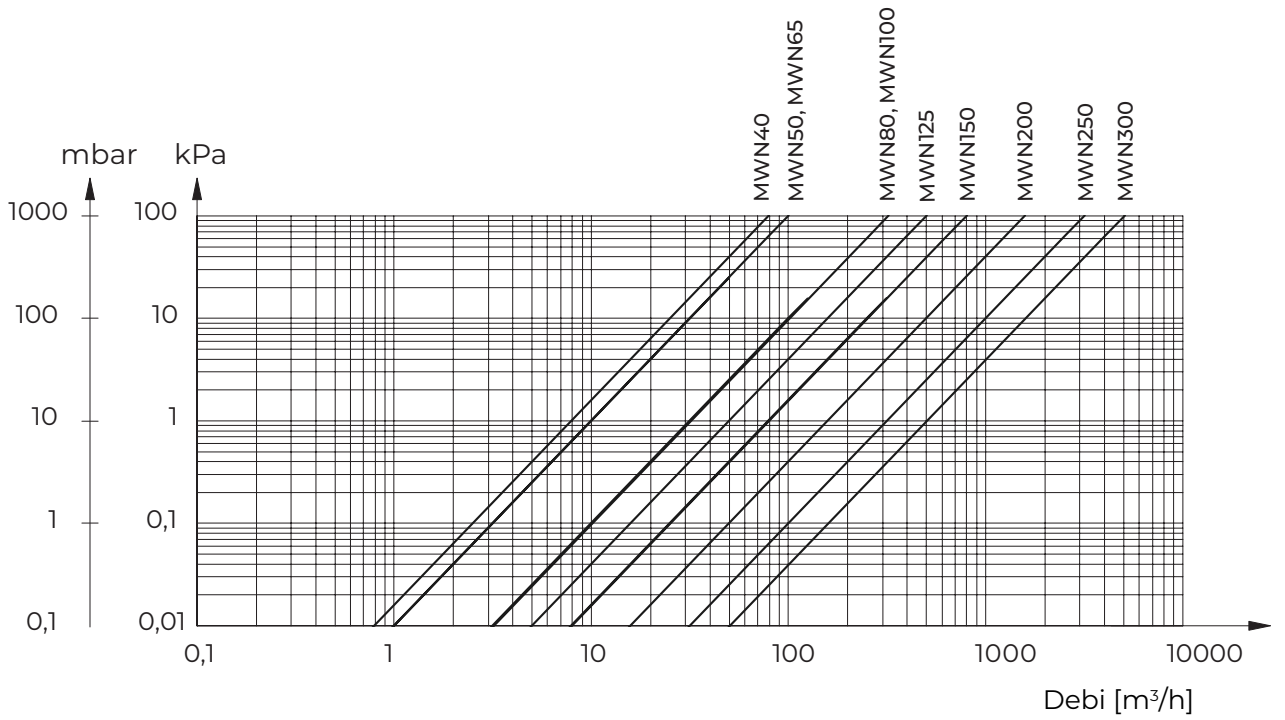


* Opto Sensör ünitesi sadece soğuk su sayaçlarında kullanılabilir.

HATA EĞRİSİ



BASINÇ KAYBI ŞEMASI





OPTO PULSER

- IP68 koruma sınıfına sahip open collector sensör,
- Çalışma voltajı 24V.DC~, 50 mA,
- Çalışma sıcaklığı -10°C / +55°C,
- 1.5 metre kablo uzunluğu.



REED PULSER

- IP68 koruma sınıfına sahip reed switch,
- Çalışma voltajı 24V.DC ~, 0.1A,
- Çalışma sıcaklığı -25°C / +55°C,
- 1,5 metre kablo uzunluğu.



REED PULSER

- IP68 koruma sınıfına sahip reed switch,
- Çalışma voltajı 24V.DC ~, 0.1A,
- Çalışma sıcaklığı -25°C / +130°C,
- 1,5 metre kablo uzunluğu.



www.sayac.com

www.sayacmarket.com

S METER SAYAÇ ve OTOMASYON A.Ş.

İsmetpaşa Mah. Çiçek Sok. No:4 77100 / YALOVA

Tel. 0226 812 60 00 Fax 0 (226) 811 59 89

info@sayac.com

   / sayacmarket



www.apator.com

APATOR POWOGAZ S.A.

ul. Klemensa Janickiego

23/25, 60-542 Poznań

Tel. +48 61 8418 101

Fax +48 61 8470 192

handel@powogaz.com.pl