

SINGLE-JET

JS MODEL SU SAYAÇLARI (MID ONAYLI)

APATOR
POWOGAZ



ÖZELLİKLER

- Manyetik tip aktarmalıdır,
- Kolay okunama sağlayan, 360° dönebilen göstergeye sahiptir,
- ISO 4064 standartlarına uygundur,
- 130°C sıcaklığa ve 16 Bar basınca dayanıklıdır,
- Özel epoxy boyalıdır,
- Göstergeler hava geçirmez özelliktedir,
- Reed pulser çıkışlı modelleri mevcuttur,
- Gösterge sökülmeden değiştirilebilen pulser ünitesi.

UYGULAMALAR

- Fabrika ve endüstriyel tesislerde,
- Tekstil fabrikalarında,
- Boya, kimya ve gıda sanayinde,
- Deri fabrikalarında,
- Enerji ölçüm ve izleme sistemlerinde,
- Her türlü fabrika otomasyon sistemlerinde,
- Isıtma ve soğutma amaçlı kalorimetre sistemlerinde kullanılabilir.

JS MODEL SU SAYAÇLARI

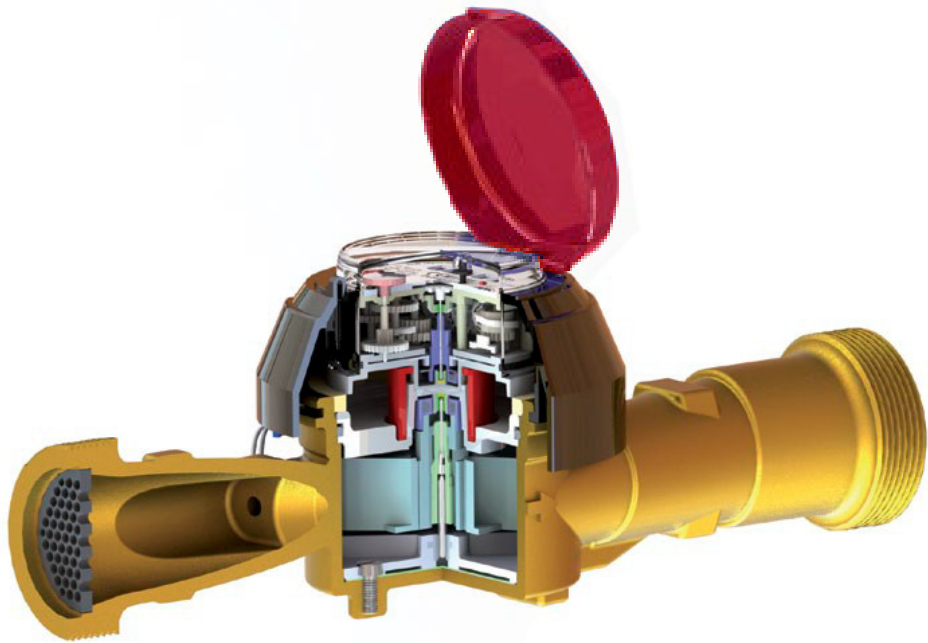
JS serisi sıcak su sayaçları, pirinç gövdeli, single jet çalışma sistemine sahip, manyetik aktarmalı ve kuru tip göstergelidir.

Yüksek kalitede malzeme ve işçilik ile üretilen sayaçlar düşük başlangıç debilerine sahiptir. Otomasyon uygulamalarında kullanılan reed puls çıkışlı modeller, harici manyetik alanlara karşı korumalıdır.

JS sayaçların ölçüm hata payı ISO 4064 normlarına uygun olarak max. \pm %3 v eya daha iyidir. Qmin ile qt arasındaki hata payı ise max. \pm %5 'dir.

TEKNİK ÖZELLİKLER

- Çok geniş ölçüm aralığı ve başlangıç debisi.
- Red pulser çıkışlı modeller.
- Gösterge sökülmeden değiştirilebilen pulser ünitesi.
- Single jet çalışma prensibine sahiptir.
- Maximum çalışma sıcaklığı 130 °C'dir.
- Pirinç döküm gövdelidir.



TEKNİK ÖZELLİKLER

HİDROLİK PERFORMANS

Boyut	mm	25	25	32	40
	inch	1"	1"	1.1/4"	1.1/2"

Metrolojik Sınıf MID

R (Q3 / Q1) ≤ 80 H - ≤ 40 V

MID Direktiflerine Göre Performans Değerleri

Q ₃	m ³ /h	6.3	10	10	16
Q ₄	m ³ /h	7.87	12.5	12.5	20
Q ₁ (H) Yatay R80	l/h	79	125	125	200
Q ₁ (R) Dikey R40	l/h	158	250	250	400
Q ₂ (H) Yatay R80	l/h	126	200	200	320
Q ₂ (R) Dikey R40	l/h	252	400	400	640

TEKNİK VERİ

Q₁ ve Q₂ arasında izin verilen maximum hata oranı

+/- 5%

Q₂ ve Q₄ arasında izin verilen maximum hata oranı

+/-3% su sıcaklığı ile > 130 °C

Sıcaklık

T130

Akış Profili Duyarlılığı

U0 - D0

Başlangıç Akış Hızı

l/h

21

33

33

53

Basınç Kaybı (ΔP için Q₃)

kPa

ΔP 63

Nominal Basınç

bar

16

16

16

16

Maximum Okuma

m³

100,000

100,000

100,000

100,000

Minimum Okuma

lt

0.05

0.05

0.05

0.05

Ağırlık

pulserli kg

2.2

2.4

2.4

2.7

pulsersiz kg

2

2.2

2.2

2.5

Pulse Seçenekleri

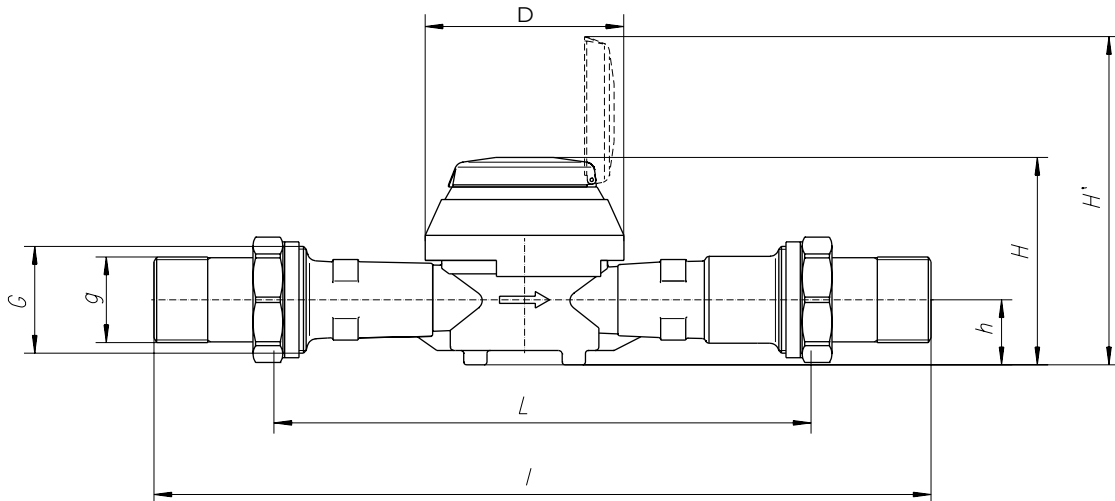
l/pulse

10 - 25 - 100 - 250 - 1000

BOYUTLAR

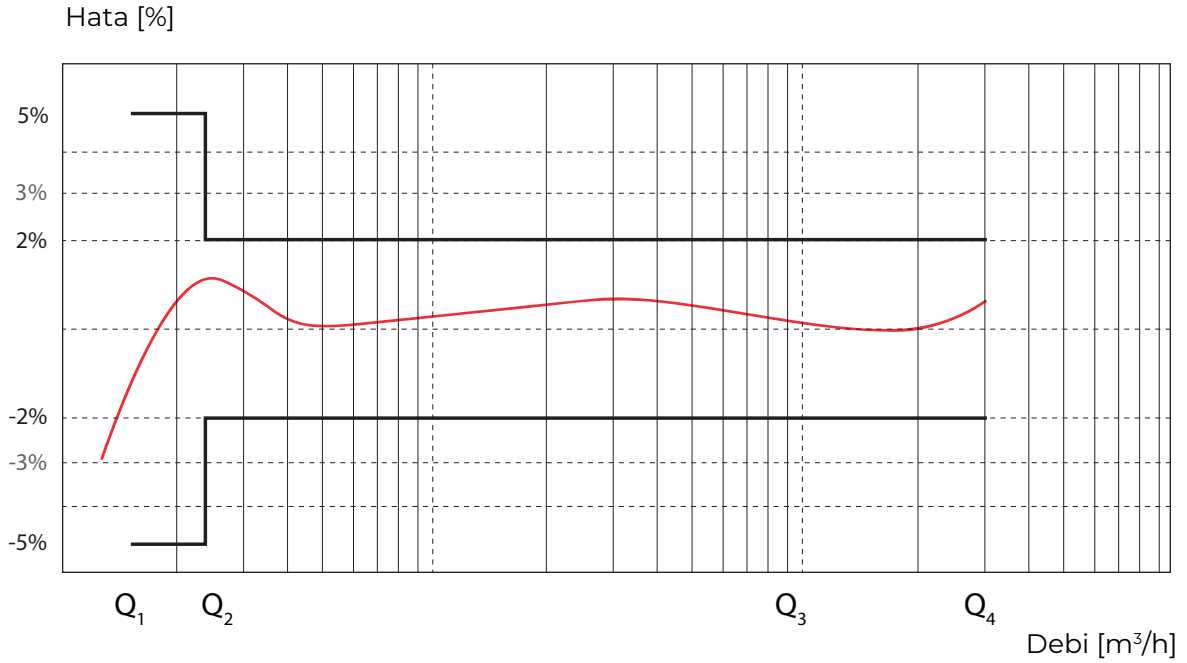
L	mm	260	260	260	300
l	mm	380	380	380	440
H	mm	120	120	120	120
H ¹	mm	185	185	185	185
h	mm	36	36	36	36
D	mm	111	111	111	111
G	inch	1 1/4"	1 1/4"	1 1/2"	2"
g	inch	1"	1"	1 1/4"	1 1/2"

BOYUTLAR

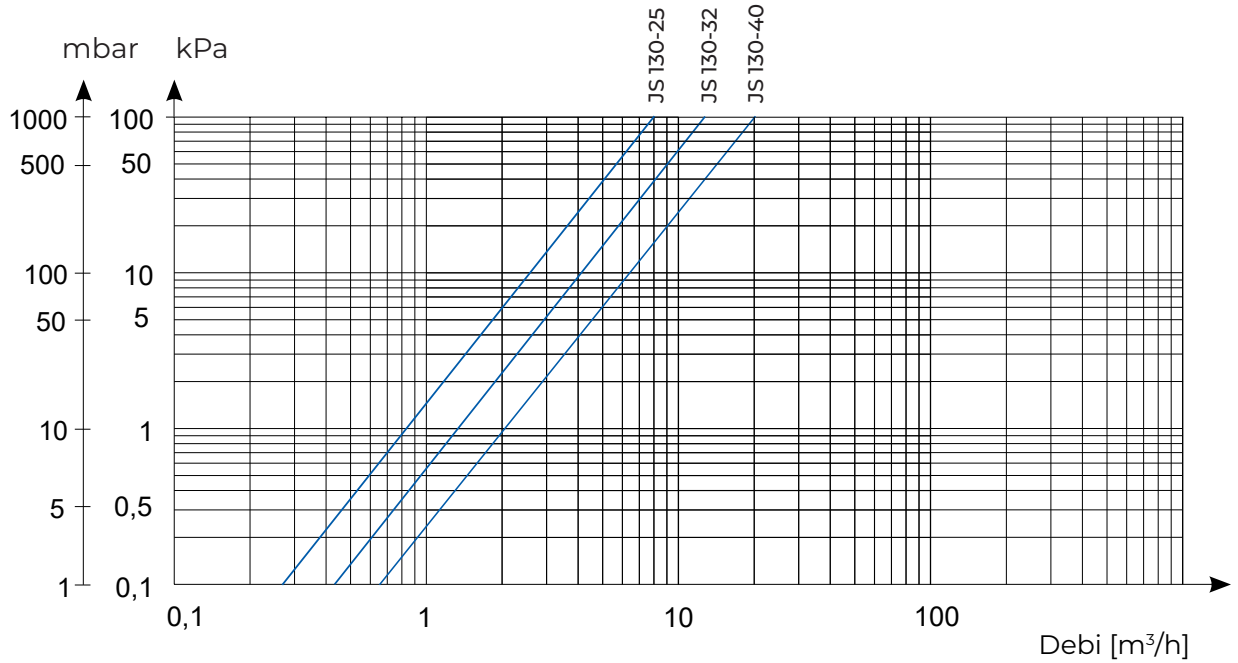


TEKNİK ŞEMALAR

HATA EĞRİSİ



BASINÇ KAYBI ŞEMASI



www.sayac.com

www.sayacmarket.com

S METER SAYAÇ ve OTOMASYON A.Ş.

İsmetpaşa Mah. Çiçek Sok. No:4 77100 / YALOVA

Tel. 0226 812 60 00 Fax 0 (226) 811 59 89

info@sayac.com

f t i / sayacmarket



www.apator.com

APATOR POWOGAZ S.A.

ul. Klemensa Janickiego

23/25, 60-542 Poznań

Tel. +48 61 8418 101

Fax +48 61 8470 192

handel@powogaz.com.pl