

# WOLTMAN

## WP SDC MODEL SU SAYAÇLARI (MID ONAYLI)

**s-meter**<sup>®</sup>  
Flow Instruments



### ÖZELLİKLER

- MID direktiflerine uygundur, değtirilebilir mekanizmalı woltman tip ölçüm sistemi,
- DN40 – DN500 arasında ebatlardadır,
- 50°C sıcaklığa ve 16 Bar basınca dayanıklı yapı,
- Özel epoxy boyalı,
- IP68 su geçirmez manyetik aktarmalı bakır gövdeli gösterge,
- İki ayrı puls çıkış opsiyonu,
- Mühür sökölmeden pulser takılıp değıştırilebilen yeni tasarım.

### UYGULAMALAR

- Belediyeler ve su şirketleri, içme suyu tesisleri,
- Su arıtma tesisleri,
- Tekstil fabrikaları,
- Boya, kimya ve gıda sanayi,
- Fabrikalardaki farklı otomasyon sistemleri,
- Kalorimetre sistemleri,
- Her türlü temiz soğuk suların ölçüm ve kontrolünde kullanılabilir.

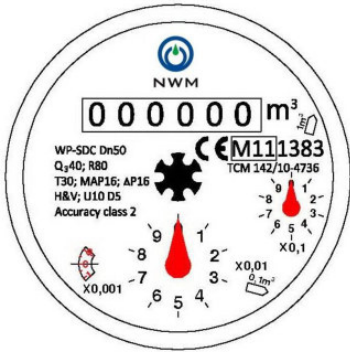
# WP SDC MODEL SU SAYAÇLARI

MID standartlarına göre yeniden geliştirilen WP-SDC model woltman su sayaçları çok daha geniş ölçüm aralığına sahiptir ve çok düşük debilerde bile aynı hassasiyetle çalışma imkânı sağlar.

Değiştirilebilir mekanizmalı axial helix tip WP-SDC sayaçların gösterge kısmı da yenilenmiştir. IP68 koruma sınıfındaki göstergeler standart olarak 2 ayrı değerde puls çıkışı verebilir. Pulser üniteleri, sayaç göstergesi ve mühürü sökülmeden kolayca sökülüp takılabilir.

Düşük ilk yatırım maliyeti ve hızlı yedek parça ve satış sonrası teknik servis hizmeti olması WP-SDC sayaçların piyasada tercih edilmesinin en önemli nedenidir.

## TEKNİK ÖZELLİKLER



- Düşük başlangıç debisi ve geniş ölçüm aralığı.
- Mühür sökülmeden pulser takılıp/değiştirilebilen tasarım.
- 360° dönebilen numaratör sayesinde okuma kolaylığı.
- İçme suyu yönetmeliğine uygun pas önleyici epoxy boyalı gövde.
- Endüstriyel alanlarda kullanıma uygun Woltman tip tasarım.
- Düşük basınç kaybı.
- IP68 koruma sınıfına sahip numaratör.
- Boru hattına yatay ve dikey bağlanabilme.



# TEKNİK ÖZELLİKLER

## HİDROLİK PERFORMANS

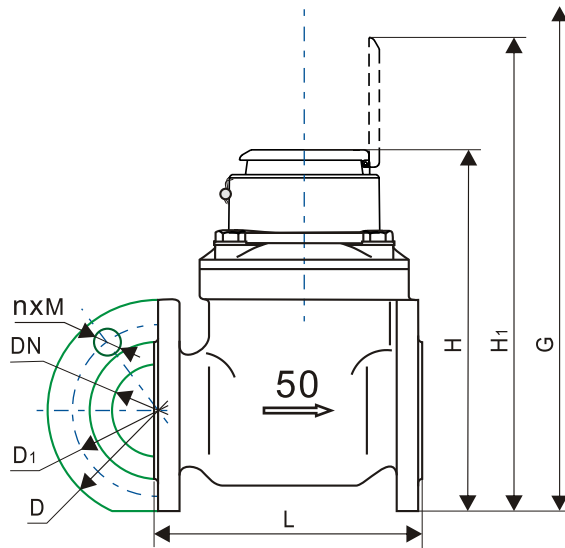
Boyut	mm	50	65	80	100	125	150	200	250	300	350	400	500
	inch	2"	2 1/2"	3"	4"	5"	6"	8"	10"	12"	14"	16"	20"
Sıcaklık Sınıfı	T30-T50	50 °C											
Metrolojik Sınıf MID	Q <sub>3</sub> /Q <sub>1</sub>	R80											
<b>MID Direktiflerine Göre Performans Değerleri</b>													
Q <sub>3</sub>	m <sup>3</sup> /h	40	63	63	100	160	250	400	630	1000	1000	1600	2500
Q <sub>4</sub>	m <sup>3</sup> /h	50	78.75	78.75	125	200	312.5	500	787.5	1250	1250	2000	3125
Q <sub>2</sub>	m <sup>3</sup> /h	0.8	1.26	1.26	2	3.2	5	8	12.6	20	20	32	50
Q <sub>1</sub>	m <sup>3</sup> /h	0.5	0.78	0.78	1.25	2	3.12	5	7.87	12.5	12.5	20	31.25
Max. Basınç Kaybı	kPa	ΔP 16	ΔP 10	ΔP 10	ΔP 10	ΔP 16	ΔP 10	ΔP 10	ΔP 10	ΔP 10	ΔP 10	ΔP 10	ΔP 10

## TEKNİK VERİ

Q <sub>1</sub> ve Q <sub>2</sub> arasında kabul edilebilir maximum hata oranı	+/- 5%													
Q <sub>2</sub> ve Q <sub>4</sub> arasında kabul edilebilir maximum hata oranı	+/-2% su sıcaklığı ile ≤ 50 °C													
Montaj Pozisyonu	Yatay / Dikey (H,V)													
Nominal Basınç	bar	16												
Maximum Okuma	m <sup>3</sup>	999.999,999					9.999.999,99			99.999.999,9				
Minimum Okuma	m <sup>3</sup>	0.0005					0.005			0.05				
<b>Pulse Seçenekleri</b>														
Reed Switch	l/pulse	100 - 1000					1.000 - 10.000			10.000 - 100.000				
Ağırlık	kg	12	13	16	18	20	42	64	94	114	177	199	340	

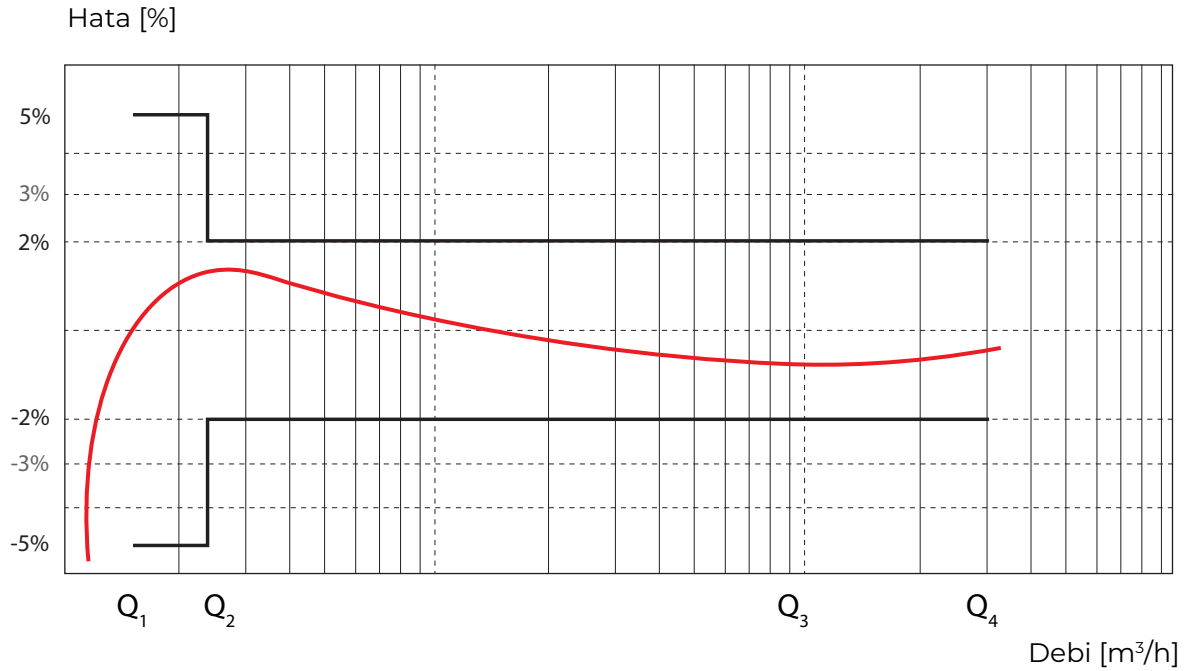
## BOYUTLAR

L	mm	200	200	225	250	250	300	350	450	500	500	600	800
H	mm	252	262	272	282	297	341	371	480	516	560	647	785
H <sub>1</sub>	mm	339	349	359	369	384	428	458	576	603	603	723	838
G	mm	400	400	400	400	400	500	500	710	730	730	830	930
D	mm	165	185	200	220	250	285	340	405	460	520	580	715
D <sub>1</sub>	mm	125	145	160	180	210	240	295	355	410	470	525	650
nxM	mm	4xM16		8xM16		8xM20	12xM20		12xM24		16xM24	16xM27	20xM30

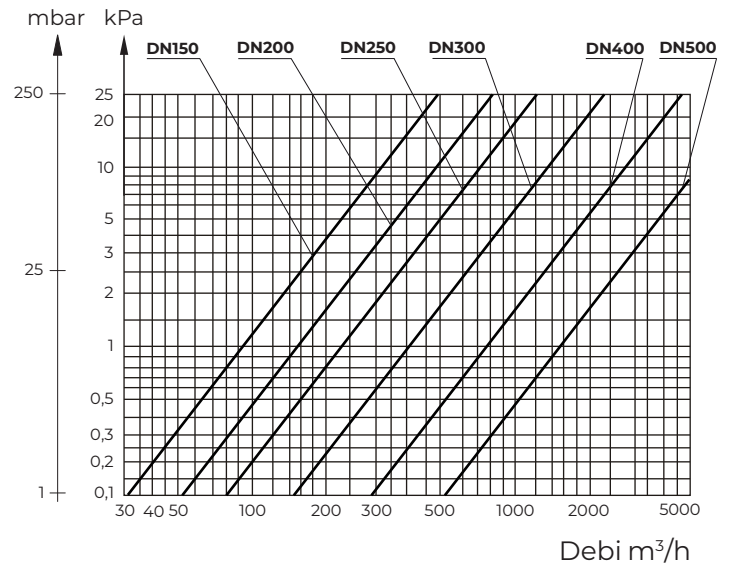
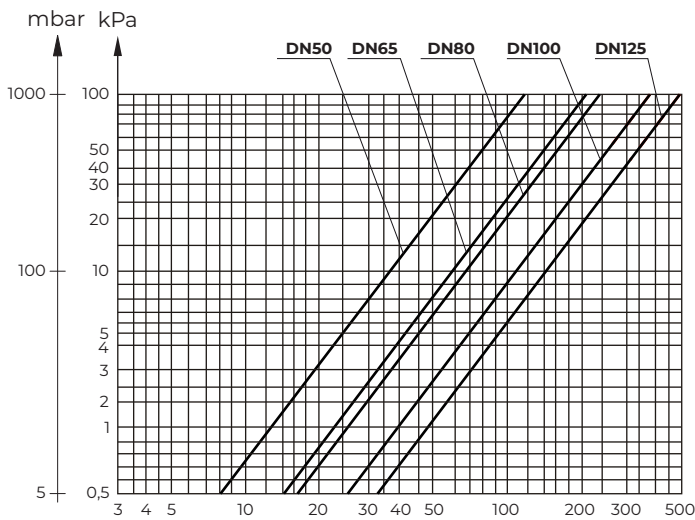


## TEKNİK ŞEMALAR

## HATA EĞRİSİ



## BASINÇ KAYBI ŞEMASI



# AKSESUARLAR



## REED PULSER

- IP68 koruma sınıfına sahip reed switch,
- Çalışma voltajı 24V.DC ~, 0.1A,
- Çalışma sıcaklığı -25°C / +90°C,
- 1 metre kablo uzunluğu.



## SIZDIRMAZLIK CONTASI

- Standart aksesuar.



www.sayac.com

www.sayacmarket.com

S METER SAYAÇ ve OTOMASYON A.Ş.  
İsmetpaşa Mah. Çiçek Sok. No:4 77100 / YALOVA  
Tel. 0226 812 60 00 Fax 0 (226) 811 59 89  
info@sayac.com

   / sayacmarket