

WOLTMAN

WP SDC PLUS MODEL SU SAYAÇLARI (MID ONAYLI)

s-meter[®]
Flow Instruments



ÖZELLİKLER

- MID onayına Sahiptir.
- IP68 koruma sınıfıyla daha güvenilir,
- Doğrusal su akışı için çift akış doğrultucu,
- Rahat okumayı sağlayan dönebilen gösterge kadranı,
- Uzun türbin ömrü için yatay yönde yeni Hidro Dinamik Denge Teknolojisi,
- Harici manyetik alandan etkilenmez,
- Yatay - dikey ve eğimli her pozisyonda montaj imkanı,
- Mühür sökülmeden pulser takılıp değiştirilebilen yeni tasarım,

UYGULAMALAR

- Belediyeler ,
- İçme suyu tesisleri,
- Su arıtma tesisleri,
- Tekstil fabrikaları,
- Boya, kimya ve gıda sanayi,
- Her türlü fabrika otomasyon sistemleri,
- Kalorimetre sistemleri,
- Her türlü temiz soğuk su ölçüm ve kontrolünde kullanılabilir.

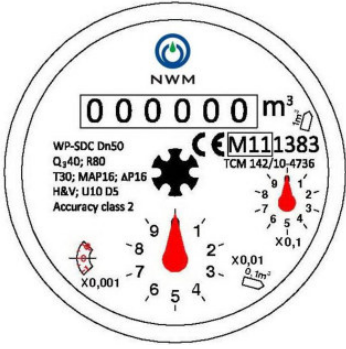
WP SDC PLUS MODEL SU SAYAÇLARI

MID standartlarına göre yeniden geliştirilen WP-SDC Plus woltmann su sayaçları R250 özelliğiyle standart sayaçlara göre çok daha geniş ölçüm aralığına sahiptir ve çok düşük debilerde bile aynı hassasiyetle çalışma imkânı sağlar.

Değiştirilebilir ölçüm mekanizması, kontrol, bakım ve yenileme için sayacı boru hattından sökmeden gövde üzerinden kolaylıkla değiştirilebilir. IP68 koruma sınıfındaki göstergeler standart pals çıkışı yanında radyo modülü takılabilme özelliğine sahiptir.

Sayaçların ölçüm hata payı max. \pm %2 veya daha iyidir. Yüksek ölçüm hassasiyeti, düşük basınç kaybı ve uzun çalışma ömrü WP-SDC Plus serisi sayaçların en önemli özelliklerindedir.

TEKNİK ÖZELLİKLER



- Düşük başlangıç debisi ve geniş ölçüm aralığı. (R250-R400)
- Mühür sökülmeden pulser takılıp/değiştirilebilen tasarım.
- 360° dönebilen numaratör sayesinde okuma kolaylığı.
- Endüstriyel alanlarda kullanıma uygun Woltman tip tasarım.
- Düşük basınç kaybı.
- IP68 koruma sınıfına sahip bakır kaplamalı kuru tip gösterge.
- Korozyondan etkilenmeyen epoxy boyalı sfero döküm gövde.
- Boru hattına yatay ve dikey bağlanabilme.



TEKNİK ÖZELLİKLER

HİDROLİK PERFORMANS

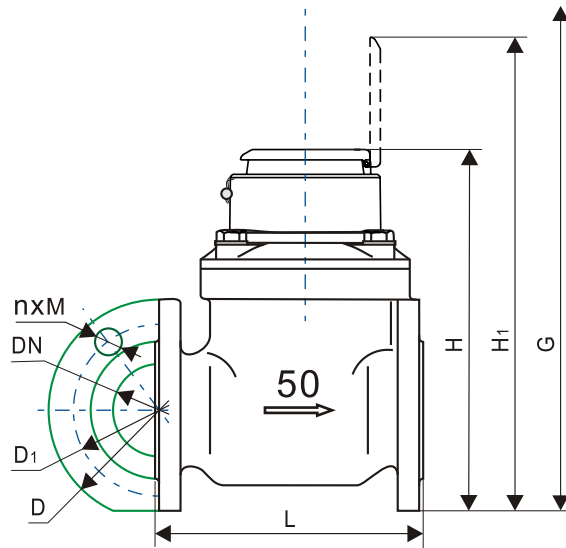
Boyut	mm	50	65	80	100	125	150	200	
	inch	2"	2 1/2"	3"	4"	5"	6"	8"	
Sıcaklık Sınıfı	T30-T50	50 °C							
Metrolojik Sınıf MID	Q_3/Q_1	R250				R400			
MID Direktiflerine Göre Performans Değerleri									
Q_3	m^3/h	63	63	100	160	250	400	630	
Q_4	m^3/h	78.8	78.8	125	200	312	500	787	
Q_2	m^3/h	0.4	0.4	0.64	1	1.6	1.6	2.5	
Q_1	m^3/h	0.25	0.25	0.40	0.64	1	1	1.6	
Max. Basınç Kaybı	kPa	$\Delta P 10$	$\Delta P 10$	$\Delta P 10$	$\Delta P 10$	$\Delta P 10$	$\Delta P 10$	$\Delta P 10$	

TEKNİK VERİ

Q_1 ve Q_2 arasında kabul edilebilir maximum hata oranı	+/- 5%								
Q_2 ve Q_4 arasında kabul edilebilir maximum hata oranı	+/-2% su sıcaklığı ile ≤ 50 °C								
Montaj Pozisyonu	Yatay / Dikey (H,V)								
Nominal Basınç	bar	16							
Maximum Okuma	m^3	999.999,999				9.999.999,99			
Minimum Okuma	m^3	0.0005				0.005			
Pulse Seçenekleri									
Reed Switch	l/pulse	100 - 1000				1.000 - 10.000			
Ağırlık	kg	12	13	16	18	20	42	64	

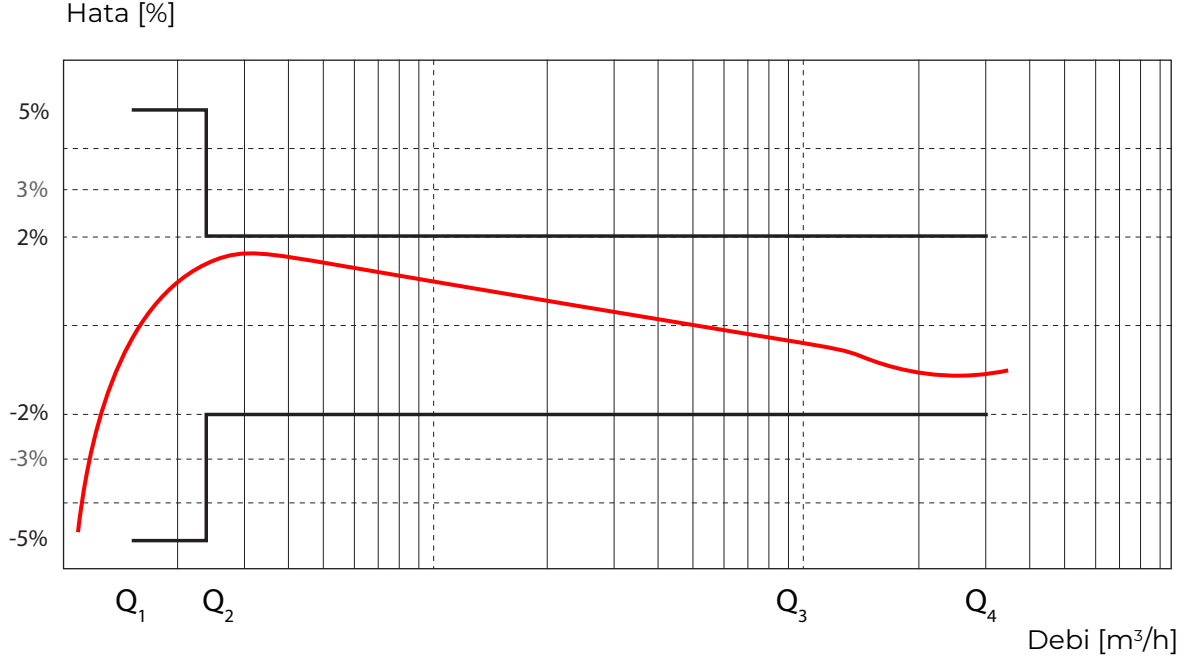
BOYUTLAR

L	mm	200	200	225	250	250	300	350
H	mm	225	235	245	265	280	320	380
H_1	mm	310	325	330	350	365	410	465
G	mm	335	350	365	400	415	515	625
D	mm	165	185	200	220	250	285	340
D_1	mm	125	145	160	180	210	240	295
nxM	mm	4xM16		8xM16			8xM20	12xM20



TEKNİK ŞEMALAR

HATA EĞRİSİ



AKSESUARLAR



REED PULSER

- IP68 koruma sınıfına sahip reed switch,
- Çalışma voltajı 24V.DC ~, 0.1A,
- Çalışma sıcaklığı -25°C / +90°C,
- 1 metre kablo uzunluğu.



SIZDIRMAZLIK CONTASI

- Standart aksesuar.



www.sayac.com

www.sayacmarket.com

S METER SAYAÇ ve OTOMASYON A.Ş.
İsmetpaşa Mah. Çiçek Sok. No:4 77100 / YALOVA
Tel. 0226 812 60 00 Fax 0 (226) 811 59 89
info@sayac.com

f o i / sayacmarket