

2020

KULLANIM KILAVUZU



- Woltman Soğuk Su Sayaçları (MID Onaylı)



S-Meter / 05.2019



İÇİNDEKİLER

1. Genel Bilgiler.....	4
2. Teknik Özellikler.....	4
3. Sayacın Montajı ve Çalıştırmaya Başlama	6
4. Sinyal Çıkış Özelliği.....	9
5. Bakım.....	9
6. Taşıma ve Depolama.....	10
7. Emniyet ve Çevresel Koşullar.....	10
8. Problemler ve Çözümleri.....	11
9. Garanti Şartları.....	12

1. GENEL BİLGİLER

Bu kılavuz, kapalı boru hatlarındaki içilebilir ve temiz endüstriyel suların ölçümü için kullanılan S-Meter marka MID Onaylı WP-SDC model DN50-DN500 çaplardaki Woltman tip soğuk su sayaçlarının, doğru montajı, çalıştırılması, bakımı, güvenlik kuralları ve çevre koruması konularını açıklar.

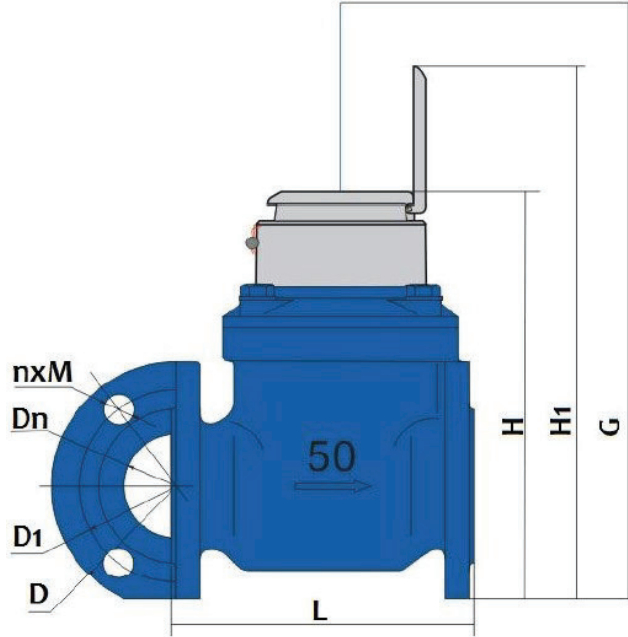
2. TEKNİK ÖZELLİKLER

S-Meter WP-SDC model Soğuk Su Sayaçları Avrupa Parlamentosu ve Konseyinin ölçüm cihazlarına ilişkin 2004/22/EC sayılı, 31 Mart 2004 tarihli MID Direktifine göre üretilmiş, Ticari olarak Alım-Satım işlemlerinde kullanılabilen Onaylı, Mühürlü satılan soğuk su sayaçlarıdır.

- (MID=Measuring Instrument Directive -Ölçüm Aletleri Direktifi)

WP-SDC Model Woltman Soğuk Su Sayaçları Teknik Özellikleri

Çap	mm	50	65	80	100	125	150	200	250	300	350	400	500	
R=Q3/Q1		80												
Aşırı Debi (Q4)	m ³ /h	50	78,75	78,75	125	200	312,5	500	787,5	1250	1250	2000	3125	
Daimi Debi (Q3)	m ³ /h	40	63	63	100	160	250	400	630	1000	1000	1600	2500	
Geçiş Debisi (Q2)	m ³ /h	0,8	1,26	1,26	2	3,2	5	8	12,6	20	20	32	50	
Min. Debi (Q1)	m ³ /h	0,5	0,7875	0,7875	1,25	2	3,125	5	7,875	12,5	12,5	20	31,25	
Max. Okuma	m ³	999999,999					9999999,99			99999999,9				
Min. Okuma	m ³	0,0005					0,005			0,05				
Basınç Kaybı	ΔP	16	10	10	10	16	10	10	10	10	10	10	10	
Max. Basınç	MAP	MAP16												
Max. Sıcaklık	°C	T50												
Doğruluk (Q2-Q4)	%	2 ≤ 30°C 3 > 30°C												

Boyutlar ve Ağırlıklar:**• Flanş Standardı: ISO 7005-2:1998 (E) PN16**

DN _{mm}	50	65	80	100	125	150	200	250	300	350	400	500
L	200	200	225	250	250	300	350	450	500	500	600	800
H	252	262	272	282	297	341	371	480	516	560	647	785
H1	339	349	359	369	384	428	458	576	603	603	723	838
G	400	400	400	400	400	500	500	710	730	730	830	930
D	165	185	200	220	250	285	340	405	460	520	580	715
D1	125	145	160	180	210	240	295	355	410	470	525	650
nxM	4xM16		8xM16		8xM20	12xM20		12xM24		16xM24	16xM27	20xM30
kg	12	13	16	18	20	42	64	94	114	155	199	340

*** Kullanım Ömrü**

S-Meter marka WP-SDC model su sayaçları teknik özelliklerine uygun şekilde ve kullanma kılavuzundaki şartlarda kullanıldığı zaman ortalama kullanım ömrü 10 yıldır.

3. SAYACIN MONTAJI VE ÇALIŞTIRMAYA BAŞLAMA

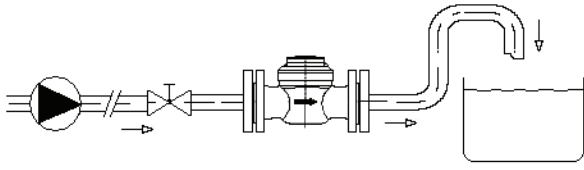
I- Montajdan Önce

- Sayacı monte etmeden ,ambalajından çıkardıktan sonra nakliye esnasında özellikle gövde, bağlantı ve göstergesinin hasarlanmadığından ,sinyal çıkışlı ise kablonun da sağlamlığından emin olunuz. Ayrıca mühründe sağlam olduğunu kontrol ediniz.
- Sayacın göstergesinin üzerinde marka, model, çap, Q_3 değeri, R değeri, sıcaklık sınıfı, basınç sınıfı, montaj şekli, doğruluk sınıfı, MID numarası vs. gibi bilgiler de mevcuttur. Sayaç seri numarası da gövdedeki plaka üzerinde yer almaktadır.
- Doğru sayaç çapının seçimindeki ana kriter; hattaki min. ve max. debinin sayacın Q_2 ve Q_3 değerleri arasında olmasıdır. Hattın min. debi değeri Q_2 'den küçük veya max değeri Q_3 ten büyük ise bu değerlere uygun farklı çapta sayaç seçilebilir.
- Ayrıca sayacın durmaksızın, sürekli çalıştığı sistemlerde hattın max. debisi sayacın Q_3 değerinin yarısı kadar olması tavsiye edilir.

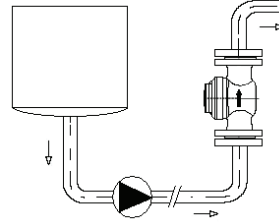
II- Montaj

- Sayaçlar, kolayca ulaşılabilir, dondan korunan, elektrik ve gaz tesisatından etkilenmeyecek bir yere monte edilmelidir. Bu şartlar sağlanamazsa, sayaç bir menfez içine de monte edilebilir. Bu durumda menfezin altından yeterince yukarıda olmalıdır ve menfezin bir tahliye yeri bulunmasına dikkat edilmelidir.
- Sayaç bir darbeye veya çevredeki diğer cihazların sebep olabileceği vibrasyona maruz kalmayacak bir yere monte edilmelidir. Ayrıca çok yüksek ortam sıcaklığı, pislik ve su baskınından da korunmuş olmalıdır. Montaj yerinde ortam sıcaklığı $4\text{ }^{\circ}\text{C}$ 'den düşük olamamalıdır. Ayrıca sayaç su çekici gibi hidrolik etkilerden de korunmuş olmalıdır.
- Sayaçtan önce ve sonra, sayacın bakımı veya sökülmesi gerektiğinde su akışını kesebilecek vanalar olmalıdır. Kullanılacak vanalar tam geçişli olmalı, boru kesitini daraltmamalıdır.
- Suda pislik bulunma olasılığı varsa, sayaçtan önceki vana ile sayaç düz boru mesafesi arasına bir filtre monte edilmelidir.

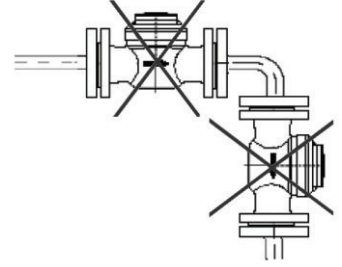
- Boru hattında esneklik ve boru ağırlığının sayaç gövdesine karşı, mutlaka sayaçtan sonra boru hattına ayarlanabilir kollu kompensatörler monte edilmelidir.
- Sayaçların doğru ölçüm yapması için iç kısmının daima su ile dolu olması sağlanmalıdır. WP-SDC model Woltman sayaçlar boru hattına yatay veya dikey pozisyonda monte edilebilirler. Sayaçlar aşağı akış hattına veya göstergeleri aşağı bakacak şekilde (ters) monte edilemez. (Şekil 1,2,3)



Şekil 1

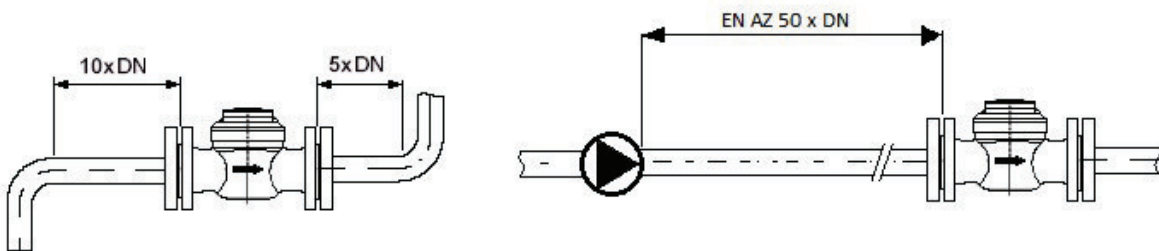


Şekil 2



Şekil 3

- Sayaç boru hattı ve ekipmanlarından kaynaklanan aşırı sıkışmaya maruz kalmamalıdır. Eğer gerekiyorsa sayaç bir ayak veya kaide üzerine monte edilebilir. Ayrıca girişten çıkışa kadar bütün boru hattı sayaç sökülürken hareket etmemesi için uygun şekilde montajı sağlanmalıdır.
- Boru hattına monte edilmiş olan dirsek valf ve diğer ekipmanların sebep olacağı su akışındaki türbülansın olumsuz etkilerinden korunmak için sayaçtan önce $L=10 \times DN$ (Sayaçın nominal çapının 10 katı) boyunda, sayaçtan sonra $L=5 \times DN$ (sayaç çapının 5 katı) boyunda düz boru mesafesi korunmalıdır.
- Eğer sayaç çift dirsekten veya çek valften sonra monte edilecekse L mesafesi 2 veya 3 katı pompalardan sonra monte edilecekse bu mesafe $50 \times DN$ olarak hesap edilmelidir. (Bkz Şekil 4)



- Su sayacının önceki ve sonraki boru bağlantıları aynı merkezde olmalıdır. Ayrıca sayaç ile flanşlar arasına konacak contalarında bir tarafa kayarak akışı kısmen engellememesine dikkat edilmelidir. Aksi durumda bu akışta türbülansa sebep olur.
- Suyun akış yönü sayacın gövdesindeki "ok" yönüne uygun olmalıdır ve sayacın giriş ve çıkış tarafındaki valfler tamamen açık olmalıdır.

- WP-SDC Su Sayaçlarının flanşları PN-ISO 7005-2:1988 (E) PN16 veya PN10 normlarına göre üretilmiştir. Boru hattına montajda da uygun flanş kullanılmalıdır. Sayacın montajı için flanş delik ölçülerine uygun cıvata ve pul kullanılmalıdır.

**DİKKAT!**

Sayaç boru hattına bağlandıktan sonra, asla boru hattında kaynak işlemi yapılmamalıdır. Aksi durumda sayaçta çok ciddi hasarlar meydana gelebilir.

- Su sayacını çalıştırmadan önce pisliklerin uzaklaştırılması için boru hattının iç kısmı yıkanmalıdır. Eğer filtre kullanılıyorsa temizlenmelidir. Boru hattının yıkanması yapılmadan sayaç aynı boyuttaki bir düz bou parçası ile değiştirilmelidir.
- Su sayacının yerine montajından önce sayaç türbininin çalıştığı kontrol edilmeli türbinle birlikte sayaç göstergesinin de hareket ettiği izlenmelidir.

III- Çalıştırmaya Başlama

- Sayaç monte edildikten sonra suyun boru hattını doldurması kontrollü ve yavaşça yapılmalı, hava alma ventilleri de açık olmalıdır.

DİKKAT!

Sayaç sonrası, hızlı açılan ve kapanan otomatik veya manuel vananın oluşturacağı "Koç Darbesi -Su Çekici" sayaca zarar verir. Sayacın ve hattaki diğer ekipmanların Koç darbesinden etkilenmemesi için, ya genleşme tankı, yada çift etkili bir otomatik vana kullanılmalıdır.

- Çalışma esnasında sayaçtan önceki ve sonraki vanalar tam açık olmalıdır.
- Çalışma esnasında bütün tesisat koşullarının (debi, sıcaklık, basınç) sayaca uygunluğu bir kez daha kontrol edilmelidir.

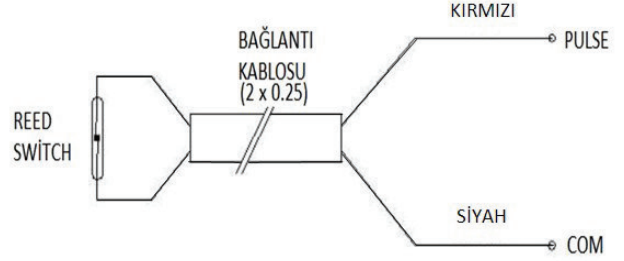
DİKKAT!

Sayacın bağlı olduğu hattaki su akışının ,hattın iç kısmını tam dolduracak şekilde olması sağlanmalıdır. Aksi bir durum sayacın kesinlikle hatalı ölçüm yapmasına sebep olacaktır.

4. SİNYAL ÇIKIŞ ÖZELLİĞİ

WP-SDC Woltman Soğuk Su sayaçlarının sinyal çıkış tipi 2 telli bağlantılı Reed Kontak tipidir. Reed Kontakın teknik özellikleri aşağıda belirtilmiştir.

Sayaç Çapı (mm)	Pals / m ³
40; 50; 65; 80; 100; 125	0,01 / 0.1 / 1
150; 200; 250; 300;350	0.1 / 1 / 10
400 ; 500	1 / 10 /100



Reed siviçler, voltaj çıkışı maksimum 24 Volt ve akım çıkışı maksimum 0,01Amper olan cihazlar ile kullanılabilirler.

Pulserin daha sağlıklı ve uzun ömürlü olması açısından **NPN** bağlantı şekli önerilir.

5. BAKIM

Su sayacının ölçüm hassasiyetinin dereceli olarak bozulması, suyun agresif etkisinin doğal bir sonucudur. Özellikle demir ve mangan tortusu içeren sular, sayaçların mekanik parçalarında zamanından önce aşınmaya sebep olur. Bu sebeple sayaçlar belirli bir çalışma periyodundan sonra (her yıl veya 2 yılda bir) boru hattından sökülerek kontrolü yada gerekiyorsa bakımı yapılmalıdır.

Temizlik için, sayaç parçalarına zarar vermeyecek kimyasal olmayan ürünler kullanılmalıdır. Petrol, xylene, toluen, acetone gibi her çeşit hidrokarbonlar polystyrene ve polycarbonate maddeler parçaların temizliğinde kullanılmamalıdır. Metal ve nikel parçaların temizliğinde asit türevleri kullanılmamalıdır.

WP-SDC model sayaçlar MID onaylı olduğu için, tamir, test ve kalibrasyon işlemleri sadece yetkili servislerde yaptırılmalıdır.

Eskiyen parçalar sadece, orijinal parçalarla değiştirilmelidir. Tamir edilen bütün sayaçların doğruluğu yönetmeliklere uygun olarak test edilmeli ve mühürlenmelidir.

6. SU SAYAÇLARININ TAŞINMASI VE DEPOLANMASI

Yeni veya boru hattından sökülen sayaçlar göstergeleri yukarıya veya yana bakacak şekilde, yakıcı ve tehlikeli buhar ortamından uzak kapalı bir odada, 5 – 50 derece arasındaki bir sıcaklıkta ve maximum %90 nemli bir ortamda saklanmalıdır. Depolama ve nakliye esnasında sayaçlar şok, darbe ve vibrasyondan korunmalıdır. Sayaçlar hasarlanmaya karşı çok iyi şekilde paketlenmiş olarak taşınmalıdır.

7. EMNİYET VE ÇEVRESEL KOŞULLAR

Su Sayacı bir ölçüm cihazıdır ve eğer montaj ve çalışma gereksinimleri talimatlara uygun yapılmışsa çevre açısından bir tehlikeli oluşturmaz. Yalnız montaj ve çalıştırma esnasında dikkat edilmezse bazı tehlikeli durumlar meydana gelebilir;

- Eğer dikkat edilmezse, sayaç yere düşebilir,
- Eğer gerektiği gibi tesisat bağlantısı yapılmazsa yüksek basınç etkisiyle, su sızıntısı yada su fişkırması yada su baskınına sebep verebilir.
- Bu ve benzeri tehlikelerden korunmak için montaj kurallarına uyulmalıdır.
- Korunmak için ise özel ekipmanlar (eldiven gözlük gibi) kullanılabilir.

8. PROBLEMLER ve ÇÖZÜMLERİ

Problem	Olası Sebebi	Çözümü
Sayaç hatalı ölçüm yapıyor.	1. Gerekli düz boru mesafelerine riayet edilmemiştir.	Boru hattını yeterli düz boru mesafelerine göre yeniden tesis ediniz.
	2. Boru hattında hava vardır veya tam dolu değildir.	Tesisatı havadan arındıracak veya tam dolu geçişi sağlayacak düzenlemeleri yapınız.
	3. Sayaç minimum akış değerinin altında çalışıyor.	Akış debisini arttırın.
	4. Sayaç ve türbin yatakları sıvıdaki pislik sebebi ile kısmen dolmuştur.	Sayacı sökün, türbini sökmeden dikkatlice temizleyin. Rotorun rahat döndüğünden emin olun. Aksi halde servis ile görüşün.
	5. Türbin miline, teflon veya keten gibi sızdırmazlık elemanları sarılmıştır.	Sayacı hattan sökün, türbini sökmeden dikkatlice temizleyin. Rotorun rahat döndüğünden emin olun. Aksi halde servis ile görüşün.
	6. Suyun içindeki mil ve kum sebebi ile parçalardan bir kısmı veya tamamı aşınmıştır.	Servis ile temas kurun.
Gösterge çalışmıyor.	1. Sayacın türbin kısmı suyun içindeki pislikler sebebi ile tıkanmış ve kırılmıştır.	Sayacı sökün, türbini sökmeden dikkatlice temizleyin. Rotorun rahat döndüğünden emin olun. Aksi halde servis ile görüşün.
	2. Sayacın göstergesi deforme olmuştur.	Servis ile temasa geçin.
Sayaç çalışıyor fakat pulser sinyal göndermiyor.	1. Pulser bağlantısı hatalı yapılmıştır, veya pulser arızalanmıştır.	Bağlantıyı kontrol edin. Çalışmıyor ise yenisi ile değiştirilmelidir, Servis ile temas kurun.



ÜRÜN GARANTİ BELGESİ

“Ölçemediđinizi Kontrol Edemezsiniz”

GARANTİ BELGESİ

ÜRETİCİ VEYA İTHALATÇI FİRMANIN;

Ünvanı : S METER SAYAÇ ve OTOMASYON A.Ş.
Adresi : İsmetpaşa Mahallesi Çiçek Sokak No:4 77100 YALOVA – TÜRKİYE
Telefonu : 0226 812 60 00
Faks : 0226 811 59 89
e-posta : info@sayac.com
Kaşe ve İmza :



S METER SAYAÇ ve OTOMASYON A.Ş.
İsmetpaşa Mah. Çiçek Sokak No: 4 77100 – YALOVA / TÜRKİYE
Tel:0.226.8126000 Fax: 0.226.8115989/ e-mail: info@sayac.com
Mersis No:0735214532700001/ V.D./ No : Yalova / 7352145327

SATICI FİRMANIN;

Ünvanı :
Adresi :
Telefonu :
Faks :
Fatura Tarih ve No. :
Teslim Tarihi ve Yeri :
Kaşe ve İmza :

MALIN;

Cinsi : Su Sayacı
Markası : S-Meter
Modeli :
Bandrol ve Seri No :
Garanti Süresi : 24 Ay
Azami Tamir Süresi : 20 İş Günü

GARANTİ ŞARTLARI

1. Garanti süresi, malın teslim tarihinden itibaren başlar ve 2 yıldır.
2. Malın bütün parçaları dâhil olmak üzere tamamı garanti kapsamındadır.
3. Malın ayıplı olduğunun anlaşılması durumunda tüketici, 6502 sayılı Tüketicinin Korunması Hakkında Kanununun 11 inci maddesinde yer alan;

Sözleşmeden dönme ; Satış bedelinden indirim isteme ; Ücretsiz onarılmasını isteme ; Satılan ayıpsız bir misli ile değiştirilmesini isteme ; haklarından birini kullanabilir.

4. Tüketicinin bu haklardan ücretsiz onarım hakkını seçmesi durumunda satıcı; işçilik masrafı, değiştirilen parça bedeli yada başka herhangi bir ad altında hiçbir ücret talep etmeksizin malın onarımını yapmak veya yaptırmakla yükümlüdür. Tüketici ücretsiz onarım hakkını üretici veya ithalatçıya karşı da kullanabilir. Satıcı, üretici ve ithalatçı tüketicinin bu hakkını kullanmasından müteselsile sorumludur.

5. Tüketicinin ücretsiz onarım hakkını kullanması halinde malın;
 - Garanti süresi içinde tekrar arızalanması,
 - Tamiri için gereken azami sürenin aşılması,
 - Tamirinin mümkün olmadığı, yetkili servis istasyonu, satıcı, üretici veya ithalatçı tarafından bir raporla belirlenmesi durumlarında;Tüketici malın iadesini, ayıp oranında bedel indirimi veya imkan varsa malın ayıpsız misli ile değiştirilmesini satıcıdan talep edebilir. Satıcı, tüketicinin talebini reddedemez. Bu talebin yerine getirilmemesi durumunda satıcı, üretici ve ithalatçı müteselsile sorumludur.

6. Malın tamir süresi 20 iş gününü geçemez. Bu süre, garanti süresi içerisinde mala ilişkin arızanın yetkili servis istasyonuna veya satıcıya bildiri tarihinde, garanti süresi dışında ise malın yetkili servis istasyonuna teslim tarihinden itibaren başlar. Malın garanti süresi içerisinde arızalanması durumunda, tamirde geçen süre garanti süresine eklenir.

7. Malın kullanma kılavuzunda yer alan hususlara aykırı kullanılmasından kaynaklanan arızalar Garanti Kapsamı dışındadır.

8. Tüketici, garantiden doğan haklarının kullanılması ile ilgili olarak çıkabilecek uyuşmazlıklarda yerleşim yerinin bulunduğu veya tüketici işleminin yapıldığı yerdeki Tüketici Hakem Heyetine veya Tüketici Mahkemesine başvurabilir.

9. Satıcı tarafından bu Garanti Belgesinin verilmemesi durumunda, tüketici Gümrük ve Ticaret Bakanlığı Tüketicinin Korunması ve Piyasa Gözetimi genel Müdürlüğüne başvurabilir

***S-METER ÜRÜNLERİNİ TERCİH ETTİĞİNİZ İÇİN
TEŞEKKÜR EDERİZ...***



İMALATÇI / İTHALATÇI

S METER SAYAÇ ve OTOMASYON A.Ş.
İsmetpaşa Mahallesi Çiçek Sokak No:4 77100 YALOVA – TÜRKİYE
Tel : 0226 812 60 00
Faks : 0226 811 59 89
E-mail : info@sayac.com
www.sayac.com
www.sayacmarket.com

YETKİLİ SERVİS

S METER SAYAÇ ve OTOMASYON A.Ş.
İsmetpaşa Mahallesi Çiçek Sokak No:4 77100 YALOVA – TÜRKİYE
Tel : 0226 812 60 00 / Dahili: 121
Faks : 0226 811 59 89
E-mail : servis@sayac.com

