

# SINGLE-JET

## WPI SDC MODEL SU SAYAÇLARI (MID ONAYLI)



### ÖZELLİKLER

- Tarımsal sularda kullanıma uygun ölçüm sistemi,
- Rahat okunabilen manyetik aktarmalı IP68 gösterge,
- 16 Bar basınca, 50°C ve 90°C sıcaklığa dayanıklı modeller,
- İki ayrı puls çıkış seçeneği,
- MID onaylı WPI-SDC sayaçlar R40 ve R20 sınıfında üretilmektedir,
- Üst ölçüm limitlerinde  $\pm 2\%$  hata payına sahiptir,
- Gösterge sökülmeden pulser ünitesi değiştirilebilir,
- Özel dizaynı sayesinde tarımsal sulardaki partiküllerden etkilenmez.

### UYGULAMALAR

- Yüksek debili su hatlarında,
- Çok düşük basınç kaybı gerektiren sistemlerde,
- Sulama hatlarının ölçüm ve kontrolünde,
- Tekstil sanayindeki su ölçüm uygulamalarında,
- Paddle Whell ölçüm sisteminin tercih edileceği diğer su ölçüm uygulamalarında kullanılabilir.

# WPI SDC MODEL SU SAYAÇLARI

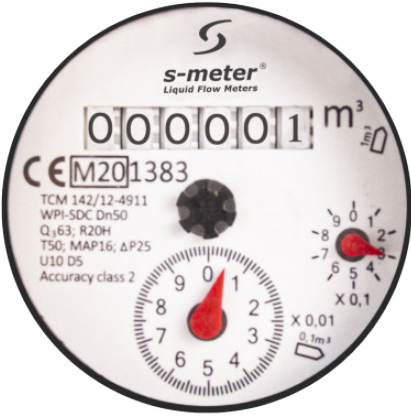
S-Meter WPI-SDC model Soğuk Su Sayaçları Avrupa Parlamentosu ve Konseyinin ölçüm cihazlarına ilişkin 2004/22/EC sayılı, 31 Mart 2004 tarihli MID Direktifine ve EN14154 nolu Avrupa Standartlarına göre üretilmiştir.

WPI SDC model sayaçlar Irrigation (Paddle Wheel) çalışma prensibine sahip manyetik aktarmalı kuru tip bir modeldir.

WPI SDC model sayaçların çalışma prensibi itibarıyla pervane yapısı, ölçüm organının üst kısmında yer alması, ölçülen tarımsal suların içeriğindeki küçük partiküllerden etkilenmemesi ve çok düşük basınç kaybı yaratması yanında yüksek debilerde çalışabilme özelliğine sahiptir.

## TEKNİK ÖZELLİKLER

- IP68 koruma sınıfına sahip bakır kaplamalı numarator,
- Epoksi boyalı döküm gövde,
- Düşük basınç kaybı ve yüksek çalışma debisi,
- Yumuşak partiküllerden etkilenmeyen ölçüm prensibi,
- Nominal çalışma basıncı 16 bar,
- Sadece yatay bağlantı,
- 50°C maximum çalışma sıcaklığı,
- MID kodu ve seri numaralarının yazılı olduğu mühürlü gösterge çerçevesi.



# TEKNİK ÖZELLİKLER

## HİDROLİK PERFORMANS

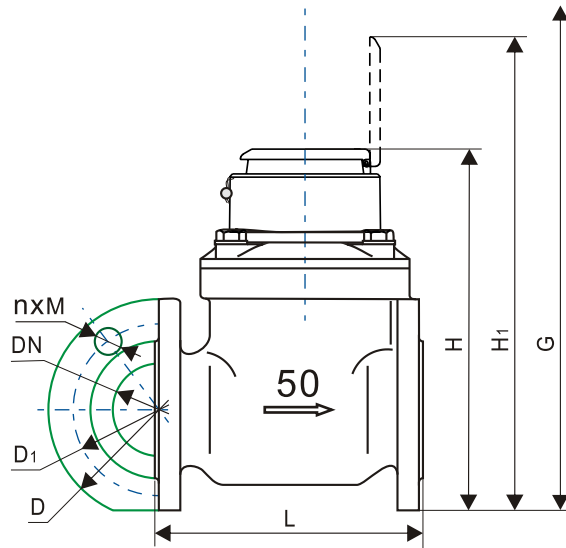
Boyut	mm	50	65	80	100	125	150	200	250	300
	inch	2"	2 1/2"	3"	4"	5"	6"	8"	10"	12"
Sıcaklık Sınıfı	T30-T50	50 °C								
Metrolojik Sınıf MID	Q <sub>3</sub> /Q <sub>1</sub>	R20								
<b>MID Direktiflerine Göre Performans Değerleri</b>										
Q <sub>3</sub>	m <sup>3</sup> /h	63	63	100	160	250	400	630	1000	1600
Q <sub>4</sub>	m <sup>3</sup> /h	78.8	78.8	125	200	313	500	788	1250	2000
Q <sub>2</sub>	m <sup>3</sup> /h	2.52	2.52	4	6.4	10	16	25.2	40	64
Q <sub>1</sub>	m <sup>3</sup> /h	1.57	1.57	2.5	4	6.25	10	15.7	25	40
Max. Basınç Kaybı	kPa	ΔP 25	ΔP 10	ΔP 10	ΔP 10	ΔP 10	ΔP 10	ΔP 10	ΔP 10	ΔP 10

## TEKNİK VERİ

Q <sub>1</sub> ve Q <sub>2</sub> arasında kabul edilebilir maximum hata oranı	+/- 5%										
Q <sub>2</sub> ve Q <sub>4</sub> arasında kabul edilebilir maximum hata oranı	+/-2% su sıcaklığı ile ≤ 50 °C										
Montaj Pozisyonu	Yatay(H)										
Nominal Basınç	bar	16									
Maximum Okuma	m <sup>3</sup>	999.999					9.999.999				
Minimum Okuma	m <sup>3</sup>	0.001					0.01				
Pulse Seçenekleri											
Reed Switch	l/pulse	100 - 1000					1.000 - 10.000				
Ağırlık	kg	11	12	16	18	20	31	43	59	81	

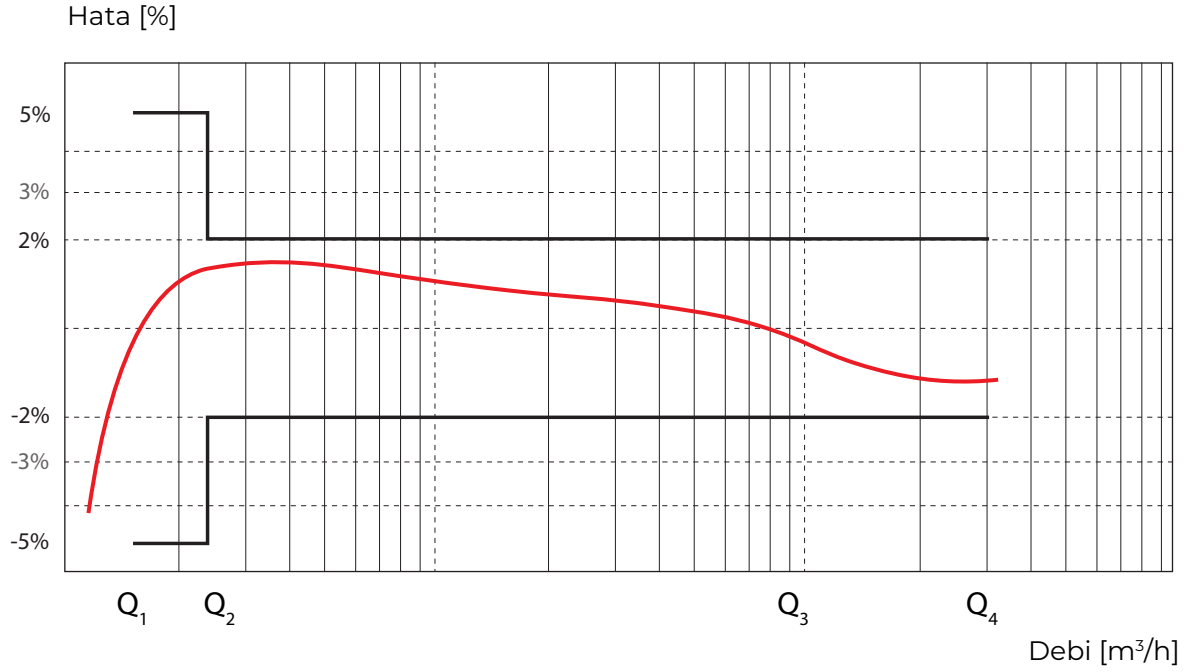
## BOYUTLAR

L	mm	200	200	225	250	250	300	350	450	500	
H	mm	252	262	279.5	290	303	333	389	442	499	
H <sub>1</sub>	mm	338	348	365	375	389	418	475	528	584	
D	mm	165	185	200	220	250	285	340	405	460	
D <sub>1</sub>	mm	125	145	160	180	210	240	295	355	410	
nxM	mm	4xM16			8xM16			8xM20	12xM20	12xM24	

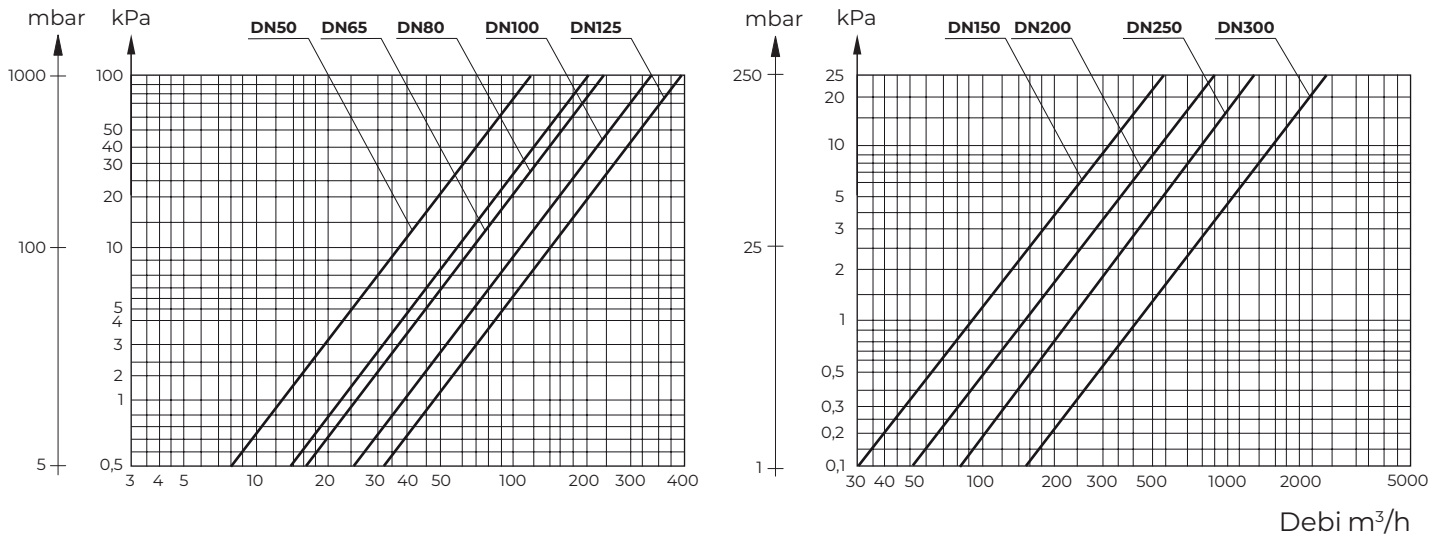


# TEKNİK ŞEMALAR

## HATA EĞRİSİ



## BASINÇ KAYBI ŞEMASI



# AKSESUARLAR



## REED PULSER

- IP68 koruma sınıfına sahip reed switch,
- Çalışma voltajı 24V.DC ~, 0.1A,
- Çalışma sıcaklığı -25°C / +90°C,
- 1 metre kablo uzunluğu.



## SIZDIRMAZLIK CONTASI

- Standart aksesuar.



www.sayac.com

www.sayacmarket.com

S METER SAYAÇ ve OTOMASYON A.Ş.  
İsmetpaşa Mah. Çiçek Sok. No:4 77100 / YALOVA  
Tel. 0226 812 60 00 Fax 0 (226) 811 59 89  
info@sayac.com

   / sayacmarket