

# SINGLE-JET

## SMI 90 SICAK SU SAYAÇLARI



### ÖZELLİKLER

- Kirli sularda kullanıma uygun ölçüm sistemi,
- Rahat okunabilen manyetik aktarmalı IP68 gösterge,
- 16 Bar basınca dayanıklı gövde yapısı,
- Maximum 90°C sıcaklığa dayanıklı,
- İki ayrı puls çıkış seçeneği,
- SMI90 model sayaçlar alım ve satım işlerinde kullanılamaz.

### UYGULAMALAR

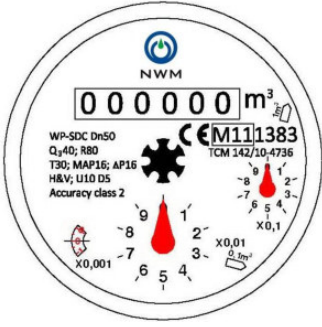
- Yüksek debili su hatlarında,
- Çok düşük basınç kaybı gerektiren sistemlerde,
- Tekstil sanayindeki su ölçüm uygulamalarında,
- Kalorimetre sistemlerinde
- Paddle wheel ölçüm sisteminin tercih edileceği diğer sıcak su ölçümü uygulamalarında.

# SMI 90 MODEL SU SAYAÇLARI

SMI90 model sıcak su sayaçları Irrigation (Paddle Wheel) çalışma prensibine sahip manyetik aktarmalı kuru tip bir modeldir.

SMI90 model sayaçların çalışma prensibi itibariyle pervane yapısı, ölçüm organının üst kısmında yer alması, ölçülen suların içeriğindeki küçük partiküllerden etkilenmemesi ve çok düşük basınç kaybı yaratması yanında yüksek debilerde çalışabilme özelliğine sahiptir.

## TEKNİK ÖZELLİKLER



- Özel dizaynı sayesinde sulardaki partiküllerden etkilenmez,
- Gösterge sökülmeden pulser ünitesi değiştirilebilir,
- Ölçüm limitleri içinde  $\pm\%3$  data payına sahiptir,
- Paddle wheel ölçüm sistemi sayesinde düşük basınç kaybı ve
- yüksek maximum debi,
- Yedek parça ve servis hizmeti vardır,



# TEKNİK ÖZELLİKLER

## HİDROLİK PERFORMANS

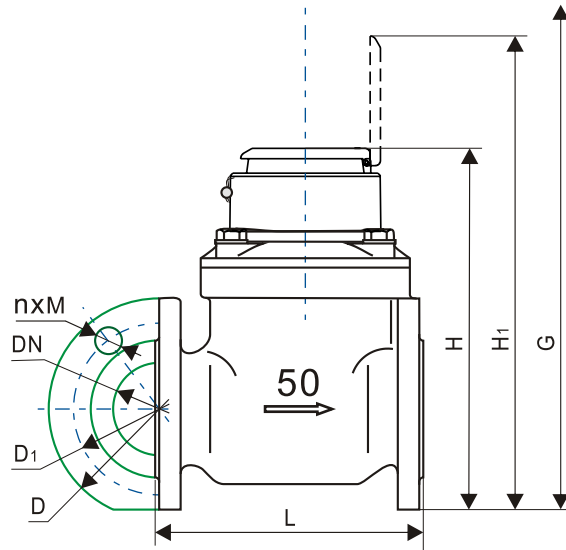
Boyut	mm	50	65	80	100	125	150	200	250	300
	inch	2"	2 1/2"	3"	4"	5"	6"	8"	10"	12"
Sıcaklık Sınıfı	T90	90 °C								
Metrolojik Sınıf MID	Q <sub>3</sub> /Q <sub>1</sub>	R20								
<b>Performans Değerleri</b>										
Q <sub>3</sub>	m <sup>3</sup> /h	35	50	75	125	175	250	450	600	800
Q <sub>4</sub>	m <sup>3</sup> /h	70	100	150	250	350	500	900	1200	1600
Q <sub>2</sub>	m <sup>3</sup> /h	10.5	15	22.5	37.5	52.5	75	135	180	240
Q <sub>1</sub>	m <sup>3</sup> /h	2.8	4	6	10	14	20	36	48	64
Max. Basınç Kaybı	kPa	ΔP 25	ΔP 10	ΔP 10	ΔP 10	ΔP 10	ΔP 10	ΔP 10	ΔP 10	ΔP 10

## TEKNİK VERİ

Q <sub>1</sub> ve Q <sub>2</sub> arasında kabul edilebilir maximum hata oranı	+/- 5%										
Q <sub>2</sub> ve Q <sub>4</sub> arasında kabul edilebilir maximum hata oranı	+/-3% su sıcaklığı ile ≤ 90 °C										
Montaj Pozisyonu	Yatay(H)										
Nominal Basınç	bar	16									
Maximum Okuma	m <sup>3</sup>	999.999					9.999.999				
Minimum Okuma	m <sup>3</sup>	0.001					0.01				
<b>Pulse Seçenekleri</b>											
Reed Switch	lt/pulse	100 - 1000					1.000 - 10.000				
Ağırlık	kg	11	12	16	18	20	31	43	59	81	

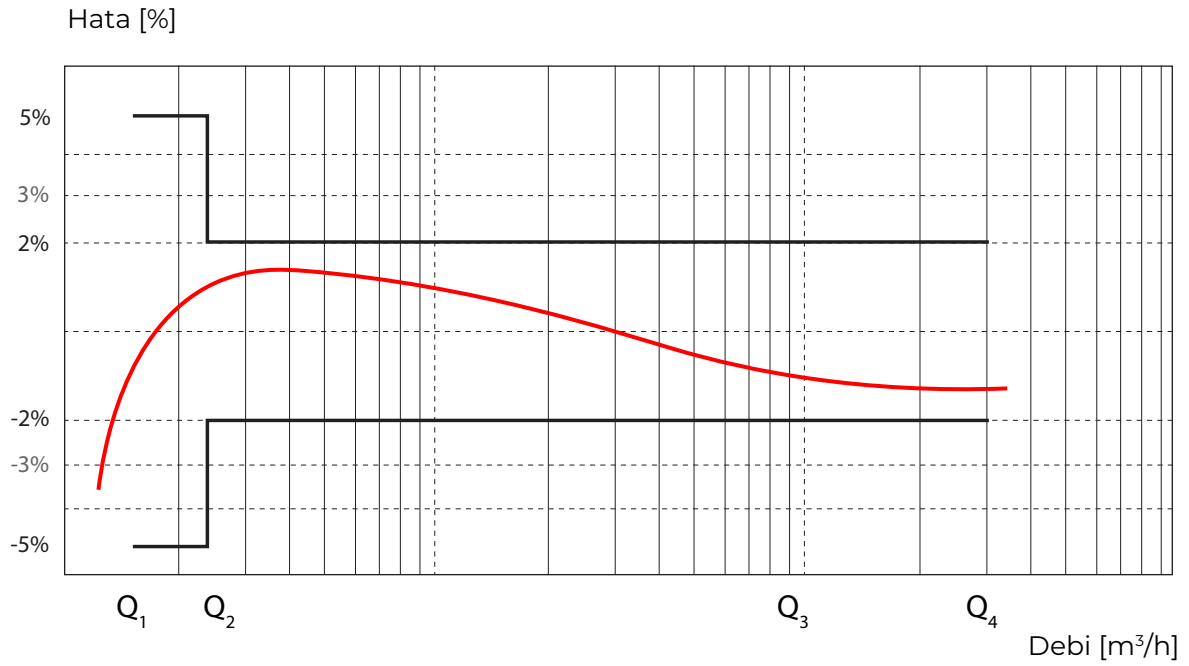
## BOYUTLAR

L	mm	200	200	225	250	250	300	350	450	500	
H	mm	252	262	279.5	290	303	333	389	442	499	
H <sub>1</sub>	mm	338	348	365	375	389	418	475	528	584	
D	mm	165	185	200	220	250	285	340	405	460	
D <sub>1</sub>	mm	125	145	160	180	210	240	295	355	410	
nxM	mm	4xM16			8xM16			8xM20	12xM20	12xM24	

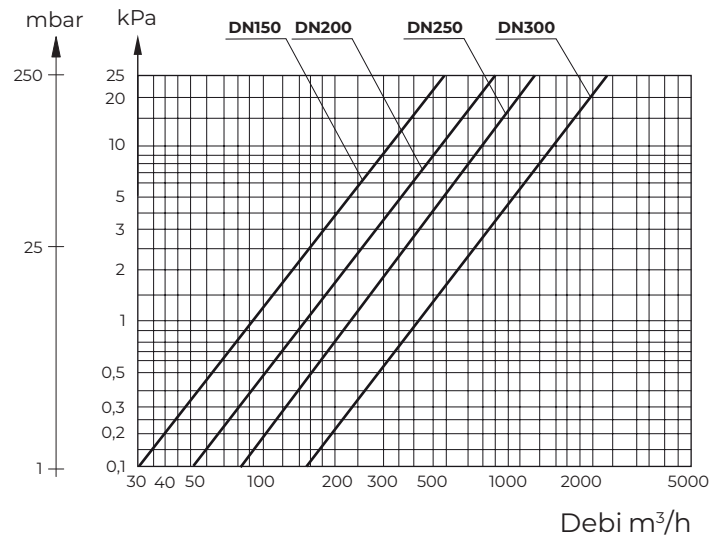
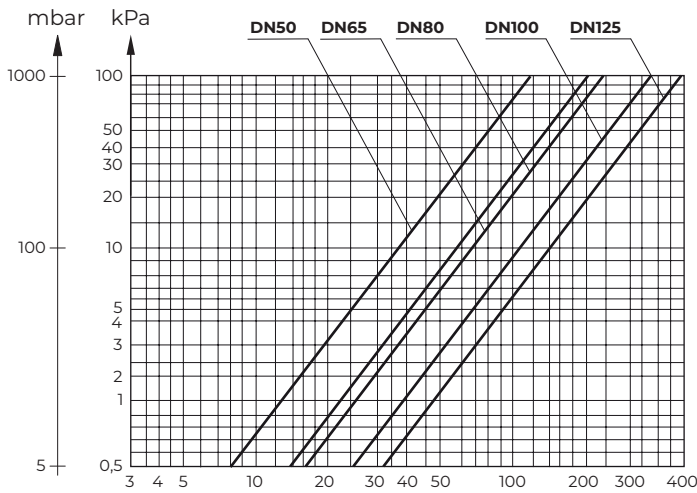


# TEKNİK ŞEMALAR

## HATA EĞRİSİ



## BASINÇ KAYBI ŞEMASI



# AKSESUARLAR



## REED PULSER

- IP68 koruma sınıfına sahip reed switch,
- Çalışma voltajı 24V.DC ~, 0.1A,
- Çalışma sıcaklığı -25°C / +90°C,
- 1 metre kablo uzunluğu.



## SIZDIRMAZLIK CONTASI

- Standart aksesuar.



www.sayac.com

www.sayacmarket.com

S METER SAYAÇ ve OTOMASYON A.Ş.  
İsmetpaşa Mah. Çiçek Sok. No:4 77100 / YALOVA  
Tel. 0226 812 60 00 Fax 0 (226) 811 59 89  
info@sayac.com

   / sayacmarket