

ELEKTROMANYETİK DEBİMETRELER

S-MAG 100/200/300 SERİSİ DEBİMETRELER



ÖZELLİKLER

- Elektromanyetik Debimetreler, bir çok endüstriyel uygulamada kullanılan yüksek doğrulukta ölçüm yapan, otomasyona bağlanma özelliğine sahip bir ölçüm enstrümanıdır.
- Kolay okunabilen, arkadan aydınlatmalı bir LCD ekrana sahiptirler.
- Pals, 4-20mA, Frekans, Alarm çıkışları ve RS-485 iletişim protokolüne sahiptir.
- Standart ölçüm için sıvı iletkenlik değeri $\geq 20 \mu\text{S/cm}$, opsiyonel $\geq 5 \mu\text{S/cm}$ 'dir.
- Standart koruma sınıfı "IP67", opsiyonel "IP68" 'dir. (Sensör)
- Flanşlı, Wafer, Gıda Diş gibi farklı bağlantı seçeneklerine sahip modeller mevcuttur.

UYGULAMALAR

- Su, atık su ve kirli suların ölçümünde,
- Kimya sektöründe kostik, asit ve diğer iletken sıvıların ölçümünde,
- Gıda sanayiinde süt, meyve suyu gibi hijyenik sıvıların ölçümünde,
- Kozmetik ve ilaç sanayinde, tekstil, boya, kağıt üretim tesislerinde,
- Seramik sanayinde fayans çamuru ölçümünde,
- Cihazların uzaktan kontrolü istenilen otomasyon sistemlerinde,
- Belli bir miktarın dozajlamasının istendiği uygulamalarda kullanılabilirler.

S-MAG 100/200/300 SERİSİ DEBİMETRELER

S-MAG Serisi Elektromanyetik debimetreler iletkenlik özelliği taşıyan hemen hemen her türlü endüstriyel sıvıların, basınç kaybı olmaksızın hassas bir şekilde ölçümü için tasarlanmıştır.

Gelişen teknolojiye uygun olarak S-MAG serisi debimetreler sahip olduğu ModBus bağlantı protokolüyle merkezi kontrollü otomasyon sistemlerine bağlanabilir ve uzaktan kontrol edilebilirler.

S-MAG serisi debimetreler uygulama yerlerine göre aşağıda belirtilen 3 farklı modele sahiptir.

S-MAG DEBİMETRE ÇEŞİTLERİ



S-MAG 100 Serisi Flanşlı Debimetreler

- Sanayi’de en çok talep edilen model olup Flanş bağlantıları EN-1092-1 standartındadır.
- Basınç sınıfları çaplarına göre PN40-PN25-PN16-PN10 seçilebilir.
- Liner seçenekleri H.Rubber, PTFE ve PFA’dır.
- Elektrod seçenekleri; SS 316L, Hastelloy-C, Platinyum, Titanyum ve Tanyalyumdur.



S-MAG 200 Serisi Wafer Tip Debimetreler

- Wafer serisinin “L” boyu kısa olduğundan montaj yeri dar olan uygulamalarda tercih edilmektedir.
- Bu modeller 304 SS gövde yapısına sahiptirler.
- Bu modellerin çap seçenekleri DN10-DN150 arasındadır.
- Debimetreler standart Hastelloy-C elektrodlu olup, Liner materyali PTFE’dir.



S-MAG 300 Serisi Gıda Diş Bağlantılı Debimetreler

- S-MAG 300 serisi debimetreler özellikle gıda ve kimyasal sanayindeki hijyenik uygulamalarda kullanılırlar.
- S-MAG 300 serisi debimetrelerin bağlantı ve gövde materyalleri SS 304’tür.
- Elektrod malzemesi standart Hastelloy-C olup, liner materyali PTFE’dir.
- Bu modellerin çap seçenekleri ; DN25-DN80 arasındadır.

S-MAG DEBİMETRE GÖSTERGE ÖZELLİKLERİ



- Lokal olan debimetre göstergesi, özel kitiyle Remote hale getirilebilir. Veya Remote olan bir gösterge Lokal hale getirilebilir.
- Gösterge ekranı arkadan aydınlatmalı LCD display'dir.
- 2 Ekranı sahip LCD Display üzerinden 1. ekrandan toplam anlık debi ve akış yüzde göstergesi, 2. ekranda ise pozitif toplam, negatif toplam ve akış hızı görüntülenebilir.
- Montaja göre rahat okuma sağlamak için hem gösterge, hem de ekran farklı yönlerde çevrilebilir.

TEKNİK ÖZELLİKLER

GÖSTERGE ÖZELLİKLERİ

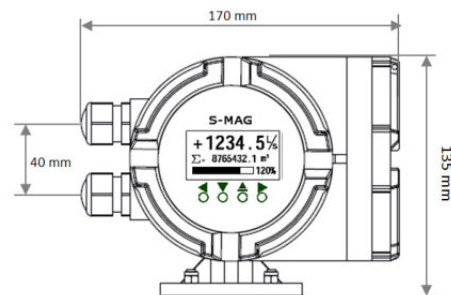
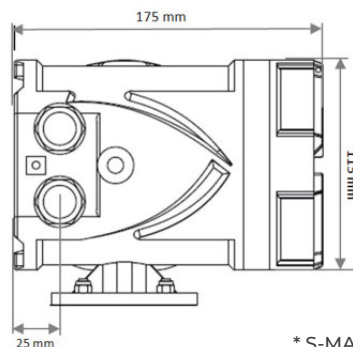
Ekran Tipi	3 Satır, Arkadan Aydınlatmalı LCD Display
1. Ekran Bilgileri	Toplam / Debi / Debi Akış Yüzdesi
2. Ekran Bilgileri	Pozitif Toplam / Negatif Toplam / Akış Hızı
Montaj Şekli	Lokal - Remote
Çıkışlar	Pals / 4-20mA / Frekans / RELAY
İletişim	RS-485 Modbus
Çalışma Sıcaklığı	-40 °C / +90 °C (*)
Ortam Sıcaklığı	- 10 °C / +55 °C
Koruma Sınıfı	IP67
Besleme	110 - 220 VAC - / 18-36 VDC / Batarya



SENSÖR ÖZELLİKLERİ

Liner Çeşitleri	H.Rubber, PTFE, PFA
Elektrod Çeşitleri	SS 316L, Hastelloy-C, Platinyum, Tantalyum, Titanyum
Çalışma Sıcaklığı	H.Rubber -10°C / +80°C
	PTFE -40°C / +130°C
	PFA -40°C / +150°C
Basınç Sınıfı	PN6 / PN10 / PN16 / PN25 / PN63
Ölçüm Doğruluğu	± 0,5 %, Opsiyonel: ± 0,2 %
Tekrarlama	± 0,1 %
Akış Hızı	0,3 - 10 m/s
İletkenlik Sınıfı	20 µS/cm, Opsiyonel: 5 µS/cm
Koruma Sınıfı	Standart IP67, Opsiyonel IP68
Sensör Tüp	304 SS
Gövde	Standart: Karbon Çelik, Opsiyonel: 304 SS / 316 SS
Bağlantı Seçenekleri	Flanşlı - Wafer - Gıda Dişi

* Debimetre seçerken sensör sıcaklığını da dikkate alınız.



* S-MAG 100 Gösterge boyutları

VERİM TABLOSU

MIN. VE MAX. VERİMLER

Çap DN [mm]	Debi [m ³ /saat]	
	Min. Debi [0.3 m/s]	Max. Debi [10m/s]
10	0,08	2,8
15	0,2	6
20	0,4	11
25	0,6	18
32	1	30
40	1,5	45
50	2,5	70
65	4	120
80	6	180
100	9	282
125	15	440
150	20	635
200	35	1130
250	54	1750
300	80	2500
350	105	3450
400	136	4500
450	172	5600
500	216	7000
600	310	10000
700	420	13800
800	545	18000
900	690	22700
1000	850	28000

* DN1000 üzerindeki modeller için bilgi alınız.



www.sayac.com

www.sayacmarket.com

S METER SAYAÇ ve OTOMASYON A.Ş.
İsmetpaşa Mah. Çiçek Sok. No:4 77100 / YALOVA
Tel. 0226 812 60 00 Fax 0 (226) 811 59 89
info@sayac.com

   /sayacmarket