

DEĞİŞKEN ALAN DEBİMETRELERİ

SLZ SERİSİ METAL TÜPLÜ DEĞİŞKEN ALAN DEBİMETRELERİ

GENEL

Metalik ölçüm tüpüne sahip SLZ Serisi Değişken Alan Debimetreleri basitlik, güvenilirlik, geniş uygulama alanı, yüksek hassasiyet ve kolay kurulum özelliklerine sahiptir. Cam tüplü debimetreler ile karşılaştırıldığında bu seri yüksek basınç güvenliği, yüksek sıcaklık güvenliği, kolay okuma vb. ilave avantajlara sahiptir. Petrol, kimya, elektrik, eczane, gıda, su işleme endüstrisi vb. alanlarda yaygın olarak kullanılmaktadır.

BAĞLANTI TİPİ



Tri-Clamp
Bağlantı



Flanşlı
Bağlantı



Dişli
Bağlantı

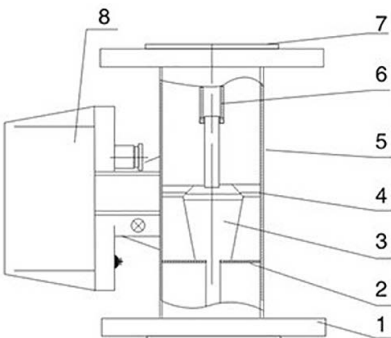


Flame-Proof
Flanşlı Bağlantı

TEKNİK ÖZELLİKLER

Ölçüm Aralığı	Sıvı (20°C) (2.5-10000) L/h Hava (20°C) (0.07-750) m ³ /h
Ölçüm Oranı	10:1
Doğruluk	± 1.5%, ± 2.5%
Akışkan Çalışma Basıncı	DN15 - DN50: 40 Bar DN80 - DN150: 16 Bar
Çalışma Sıcaklığı	-80°C ~ +200°C (PTFE ≤ +85°C)
Bağlantı Tipi	* Flanşlı Bağlantı * Dişli Bağlantı * Tri-Clamp Bağlantı
Çevresel Sıcaklık	-25°C ~+ 55°C
Akışkan Viskozitesi	DN15 ≤ 50 mPa.S; DN25-DN100 ≤ 250 mPa.S
Elektriksel Sinyal Çıkışı	Çıkış Sinyali: (4-20mA)
	Doğruluk: 1%
	Sıcaklık Etkisi: 0.5% / 10°C
	Besleme: (13-30) VDC
Alarm Çıkışı	Enerji Tüketimi ≤ 250 mW
	Besleme: 24 (± 10%) VDC Güç
Ex Proof	Kayıbı: ≤ 3W
	Çalışma Sıcaklığı: -25°C ~+ 60°C
Ex Proof	EXiBIICT5

DETAYLAR



1- Flanş Bağlantısı

2- Guider

3- Float

4- Ölçüm Tüpü

5- Tüp Gövdesi

6- Stopper

7- Spring Collar

8- Gösterge

SLZ SERİSİ METAL TÜPLÜ DEĞİŞKEN ALAN DEBİMETRELERİ

MODEL SEÇİMİ

Metal Tüplü Debimetreler	
Z	Lokal Gösterge
D	Lokal Göstergeli, 4-20MA Çıkışı
DE	LCD Göstergeli, 4-20MA Çıkışı
DN15-150	Debimetre Çapı (mm)
Bağlantı Tipi	
Z	Flanşlı Bağlantı (ANSI1501bs)
D	Tri-camp Bağlantı
DE	Dışli Bağlantı
Akış Yönü	
Y10	Alttan-Yukarı
Y20	Sağdan-Sola veya Soldan Sağa (Yatay)
Y30	Giriş-Çıkış Aynı Yönde
Y40	Giriş-Çıkış Farklı Yönde
Y50	Giriş-Alttan, Çıkış-Yandan
Islak Parçalar	
RRO	316 / oCr1 8Ni 12 Mo2Ti
RR1	304/ 1Cr18 Ni9Ti
RL	316L
RP	PTFE
TI	Titamium
HC	Hastelloy C
Gösterge Gövdesi	
1	Alüminyum Alaşımı
2	Stainless Steel
3	Flame - proof tip
Enerji Beslemesi	
D1	DC 24V Besleme
D2	Pilli Besleme
N	N/A
Alarm	
K1	Yüksek Alarm Çıkışı (HA)
K2	Düşük Alarm Çıkışı (LA)
K12	1 x Yüksek, 1 x Düşük Alarm Çıkışı
N	N/A
İlave Fonksiyonlar	
T	Ceketli Tip
Z	Rutubetli Ortam Tipi
B	Flame-proof Tip
H	Hart
N	N/A

Selection

① Z ② 15 ③ F ④ Y10 ⑤ RR1 ⑥ 1 ⑦ D1 ⑧ K1 N

SLZ

①

②

③

④

⑤

⑥

⑦

⑧

Z

15

F

Y10

RR1

1

D1

K1

N

ÖLÇÜM ARALIKLARI

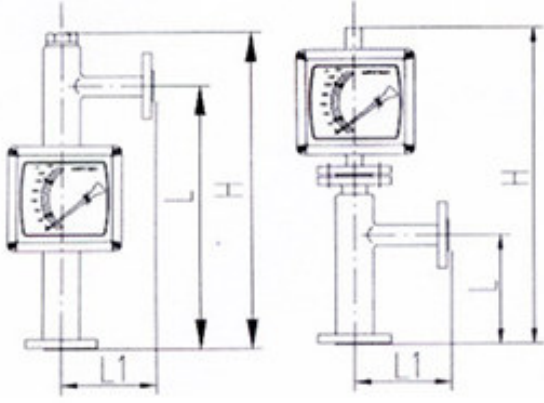
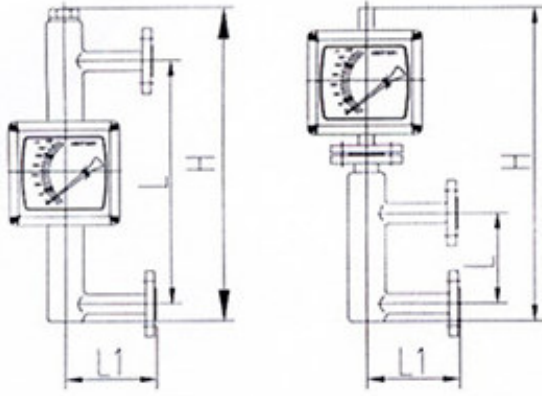
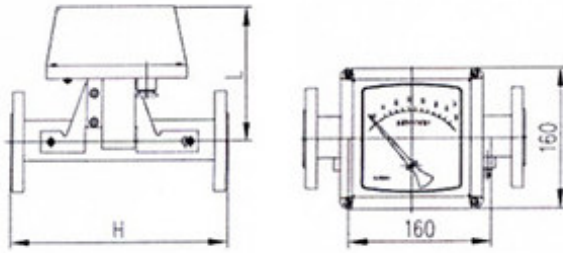
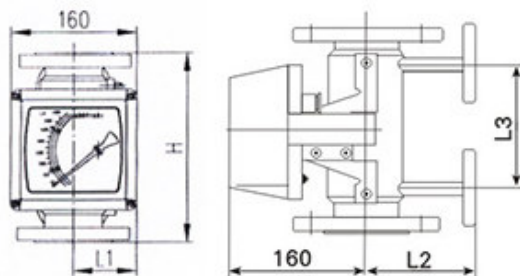
Çap (mm)	Su (L/h) 20°C		Hava (m ³ /h) 20°C	Maximum Basınç Kaybı (Bar)		Doğruluk	Çalışma Basıncı
	RRO RRI RL	PTFE	RRO RRI RL	RRO RRI RL	PTFE		
15	1.6 - 16		0.05 - 0.5	0.65		±1.5%	≤ 40 Bar
	2.5 - 25		0.07 - 0.7	0.65			
	4 - 40	2.5 - 25	0.12 - 1.2	0.65	0.55		
	6 - 60	4 - 40	0.18 - 1.8	0.66	0.55		
	10 - 100	6 - 60	0.3 - 3	0.66	0.56		
	16 - 160	10 - 100	0.4 - 4.0	0.68	0.58		
	25 - 250	16 - 160	0.7 - 7.0	0.72	0.61		
	40 - 400	25 - 250	1.0 - 10	0.86	0.61		
	60 - 600	40 - 400	1.5 - 15	1.11	0.73		
20	80 - 800	60 - 600	2.5 - 25	1.11	0.73		
	100 - 1000	80 - 800	3.0 - 30	1.11	0.73		
	40 - 400	40 - 400	0.75 - 7.5	0.86	0.61		
25	60 - 600	60 - 600	1.2 - 12	1.11	0.73		
	100 - 1000	100 - 1000	1.8 - 18	1.11	0.73		
	40 - 400	40 - 400	1 - 10	0.65	0.59		
	60 - 600	50 - 500	1.5 - 15	0.65	0.62		
	80 - 800	60 - 600	2.5 - 25	0.70	0.70		
	100 - 1000	80 - 800	4 - 40	0.70	0.59		
	160 - 1600	100 - 1000	5 - 50	0.80	0.60		
	250 - 2500	160 - 1600	6 - 60	1.08	0.68		
32	400 - 4000	250 - 2500	8 - 80	1.58	0.92		
	500 - 5000	400 - 4000	10 - 100	1.62	1.10		
	600 - 6000	500 - 5000	15 - 150	1.65	1.20		
	160 - 1600	160 - 1600	3.0 - 30	0.80	0.60		
40	250 - 2500	250 - 2500	5.0 - 50	1.08	0.68		
	400 - 4000	400 - 4000	7.5 - 75	1.58	0.92		
	600 - 6000	600 - 6000		1.65	1.20		
50	400 - 4000	400 - 4000	3.0 - 30	0.80	0.65		
	600 - 6000	600 - 6000	5.0 - 50	1.1	0.68		
	1000 - 10000	1000 - 10000	7.5 - 75	1.62	0.94		
65	600 - 6000	400 - 4000	18 - 180	0.80	0.65		
	1000 - 10000	600 - 6000	25 - 250	1.10	0.68		
	1600 - 16000	1000 - 10000	40 - 400	1.62	0.94		
	2000 - 20000	1600 - 16000	50 - 500	1.70	1.45		
80	2500 - 25000	2000 - 20000	60 - 600	1.90	1.65		
	1200 - 12000	1200 - 12000	18 - 180	0.82	0.69		
	1600 - 16000	1600 - 16000	30 - 300	0.82	0.69		
100	2500 - 25000	2500 - 25000	37 - 370	1.55	1.19		
	1600 - 16000	1000 - 10000	50 - 500	0.82	0.69		
	2500 - 25000	1600 - 16000	60 - 600	1.55	1.19		
	4000 - 40000	2000 - 20000	100 - 1000	2.00	1.61		
125	5000 - 50000	2500 - 25000	150 - 1500	2.50	1.81		
	4000 - 40000	2000 - 20000	100 - 1000	0.84	0.81		
	5000 - 50000	2500 - 25000	150 - 1500	1.12	0.91		
	6000 - 60000	4000 - 40000	180 - 1800	2.00	1.65		
	8000 - 80000	5000 - 50000	240 - 2400	2.54	2.22		
150	10000 - 100000	8000 - 80000	300 - 3000	3.2	2.92		
	25000 - 125000	10000 - 100000		4.2	3.85		
150	12500 - 125000	10000 - 100000		4.5	0.42		
	15000 - 150000	12500 - 125000		6.0	0.58		

NOT: 1. Akış ölçerin çalışma stabilitesini sağlamak için, sıvılarda çalışma basıncı modelin max.basınç kaybının 2 katından, havada ise 5 katından az olmamasına dikkat edilmelidir.

2. Yukarıdaki ölçüm aralığı yalnızca referans içindir, 10: 1 aralık oranına göre diğer ölçüm aralıklarını seçebilirsiniz.

3. Akış ölçerler, sıvı yoğunluğu, viskozitesi, sıcaklığı, basınç ve tedarik ettiğiniz diğer parametrelere göre sizin için özel olarak üretilir.

BAĞLANTI ÇEŞİTLERİ VE MONTAJ BOYUTLARI

Y50 Alt - Yan
(DN15 - 25)Y50 Alt - Yan
(DN50 - 100)Y30 Giriş - Çıkış
Aynı Taraf
(DN15 - 25)Y30 Giriş - Çıkış
Aynı Taraf
(DN50 - 100)Y20 Sağdan - Sola, Soldan - Sağa
(Yatay)

Isı Ceketli - Flanşlı Bağlantı

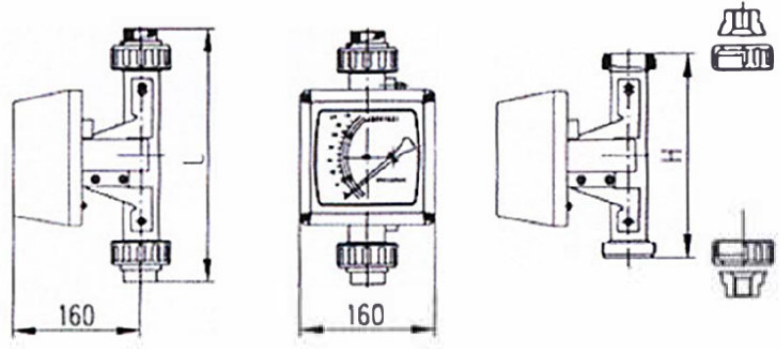
DN	H	L	L1
15	350	250	120
20	350	250	120
25	350	250	120
32	350	250	120
40	350	250	120
50	600	250	120
65	600	250	120
80	700	250	150
100	700	250	150

DN	H	L	L1
15	500	250	120
20	500	250	120
25	500	250	120
32	500	250	120
40	500	250	120
50	650	250	120
65	650	250	120
80	800	300	150
100	800	300	150

DN	H	L
15	250	160
20	250	160
25	250	160
32	250	160
40	250	160
50	250	160
65	250	160
80	250	160
100	250	160
125	250	160
150	300	160

DN	H	L1	L2	L3
15	250	84	116	150
20	250	84	116	150
25	250	95	128	150
32	250	99	132	150
40	250	99	132	150
50	250	111	144	150
65	250	111	144	150
80	250	130	183	150
100	250	146	179	150

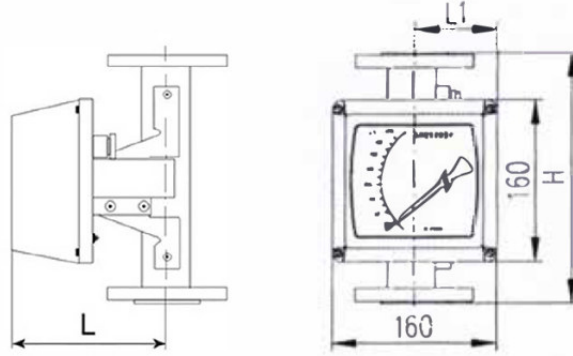
■ DIŞLI BAĞLANTI



Y10 Dişli Bağlantı

DN	H	L	L1
15	250	315	G1/2"
20	250	315	G3/4"
25	250	315	G1"
32	250	315	G1-
40	250	315	G1-
50	250	315	G2"
65	250	315	G2-
80	250	330	G3"
100	250	330	G4"

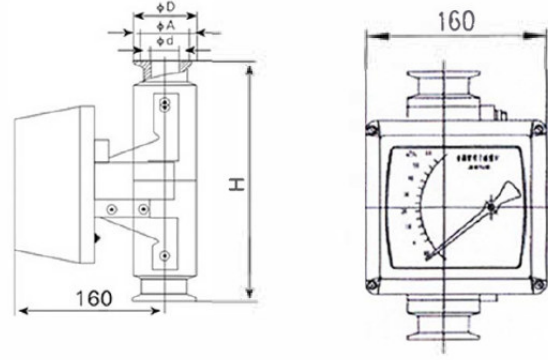
■ FLANŞLI BAĞLANTI



Y10 Altan Giriş - Yukarıdan Çıkış

DN	H	L	L1
15	250	160	80
20	250	160	80
25	250	160	89
32	250	160	91
40	250	160	91
50	250	160	104
65	250	160	104
80	250	160	130
100	250	160	137
125	250	160	137
150	300	160	137

■ TRI-CLAMP BAĞLANTI

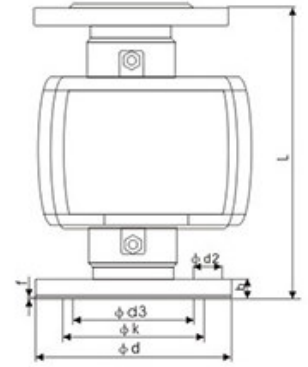


Y 10 Tri - Clamp Bağlantı

DN	H	D	A	d
15	250	34	27.5	22
20	250	50.5	43.5	37
25	250	50.5	43.5	37
32	250	50.5	43.5	37
40	250	50.5	43.5	37
50	250	64	56.5	50
65	250	77.5	70.5	58
65	250	91	83.5	67
80	250	106	97	80
100	250	119	110	90

■ FLANŞ VE DIŞ BOYUTLAR

Cliber/Pressure mm/MPa	Boyutlar (mm)						
	ϕd	$\phi d3$	ϕk	$\phi d2$	b	f	L
15/4.0	95	45	65	4- $\phi 14$	16	2	250
25/4.0	115	68	85	4- $\phi 14$	18	2	250
50/4.0	165	102	125	4- $\phi 18$	20	3	250
80/1.6	200	138	160	4- $\phi 18$	20	3	250
100/1.6	220	162	180	4- $\phi 18$	20	3	250
125/16	250	188	210	4- $\phi 18$	22	3	250
150/1.6	285	218	240	4- $\phi 22$	22	3	300



www.sayac.com

www.sayacmarket.com

S METER SAYAÇ ve OTOMASYON A.Ş.
İsmetpaşa Mah. Çiçek Sok. No:4 77100 / YALOVA
Tel. 0226 812 60 00 Fax 0 (226) 811 59 89
info@sayac.com

f y i / sayacmarket