

# SIFIRLAMALI SWI MODEL SU SAYAÇLARI



## ÖZELLİKLER

- Geniş gösterge seçenekleri,
- Düşük maliyetli, hassas dozajlama için 100 lt'den 5000 lt'ye kadar farklı ekran seçenekleri mevcuttur.
- Tek hareketli gösterge ibresi,
- DN25~DN40: Brass gövde,  
DN50: Demir Döküm gövde,
- Göstergesi darbelere karşı korumak için plastik kapak,
- İstenilen miktarı ayarlamak için ayarlanabilir işaretleyici,
- Göstergesi manuel kollar sıfırlama.
- Düşük basınç kaybı.
- Basit dozajlama ve beton mikserleri için idealdir.

## UYGULAMALAR

- Tekstil fabrikalarında,
- Deri sanayide,
- Boya ve kimya sanayinde, beton mikserlerinde,
- Gıda sanayinde,
- Çeşitli otomasyon uygulamalarında,
- Dolum kontrol uygulamalarında,
- Mekanik çözüm gerektiren su kontrol uygulamalarında,
- Her türlü temiz suların ölçüm ve kontrolünde kullanılabilir.

# SWI MODEL SU SAYAÇLARI

SWI model sayaçların DN25 ve DN32 modelleri multijet çalışma sisteminde olup sadece yatay hatlara, DN40 ve DN50 modelleri woltman çalışma sisteminde olup hem yatay hem de dikey hatlara monte edilebilir.

Sayaçların gösterge kadraneları, 100 lt – 200 lt - 500 lt – 1000 lt – 2000 lt – 5000 lt olabilir. Çaplara göre sıfırlanabilir kadraneları için aşağıdaki teknik özellikler tablosunu inceleyiniz. Belli bir miktar su dolumu gerektiren yerlerde tanka/kazana vs. konan miktarı bir defaya mahsus ölçmek için kullanılır. SWI model sayaçlar standart olarak maximum 90C° sıcaklığa dayanıklıdır. SWI model sıfırlanabilen sayaçlar, mekanik gösterge tasarımı itibarı ile ağır çalışma şartlarına uygun olarak dizayn edilmiştir.

## TEKNİK ÖZELLİKLER

- DN 25 ve DN 32 Multi Jet, DN40 ve DN 50 modeller Woltman çalışma prensibine sahiptir.
- Rahat okunabilen büyük bir kadrana sahiptir.
- Farklı ihtiyaçlar için farklı kadraneları kapasiteleri mevcuttur.
- Kadraneları korumak için kapak mevcuttur.
- Kullanımı basit ve pratiktir.
- Özellikle nemli ve tozlu ortamlarda kullanıma uygundur.



# TEKNİK ÖZELLİKLER

## HİDROLİK PERFORMANS

Boyut	mm	25	32	40	50
	inch	1"	1 1/4"	1 1/2"	2"
Sıcaklık Sınıfı	T90	90 °C			
<b>Performans Değerleri</b>					
Maximum Debi $Q_{max}$	m <sup>3</sup> /h	7	12	20	30
Nominal Debi $Q_n$	m <sup>3</sup> /h	3.5	6	10	15

## TEKNİK VERİ

$Q_{max}$  ve  $Q_n$  arasında kabul edilebilir maximum hata oranı

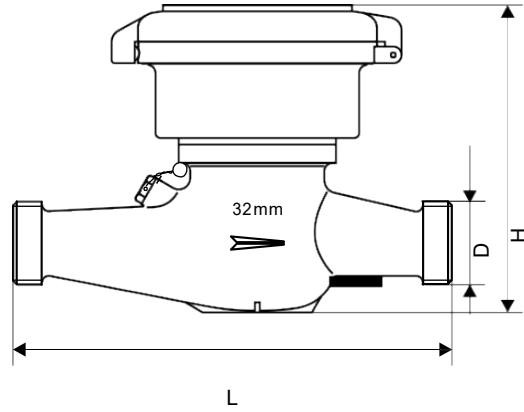
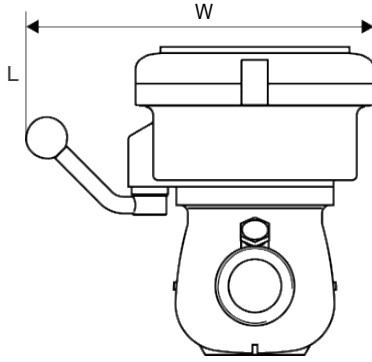
+/- 3%

Montaj Pozisyonu	Yatay (H)		Yatay / Dikey (H,V)		
Nominal Basınç	bar	16			
Gösterge Kapasitesi	litre	100 - 200 - 500		100 - 200 - 500 1000 - 2000 - 5000	500 - 1000 - 2000 - 5000
Rekorsuz Ağırlık	kg		4.1	3.8	
Rekorlu Ağırlık	kg		4.9	4.8	

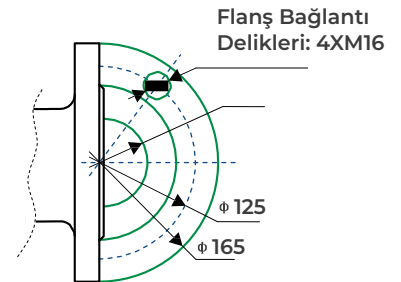
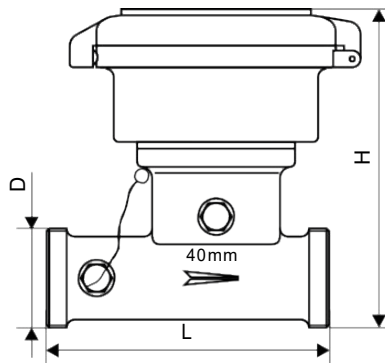
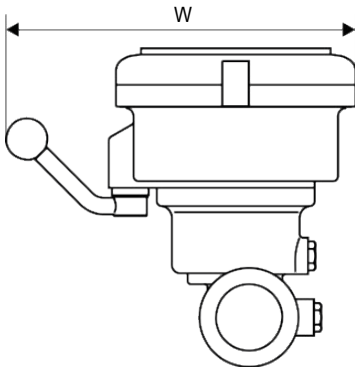
## BOYUTLAR

D	mm	G 1 1/4"	G 1 1/2"	G 2"	G 2 1/2"
L	mm	260	260	170	200
W	mm	210.5	210.5	210.5	210.5
H	mm	186	186	193	201

### • DN25 - DN32



### • DN40 - DN50



# AKSESUARLAR



## MONTAJ REKOR KİTİ

Standart Aksesuar



www.sayac.com

www.sayacmarket.com

S METER SAYAÇ ve OTOMASYON A.Ş.  
İsmetpaşa Mah. Çiçek Sok. No:4 77100 / YALOVA  
Tel. 0226 812 60 00 Fax 0 (226) 811 59 89  
info@sayac.com

   / sayacmarket