

DİJİTAL SU SAYAÇLARI

TM Serisi Türbin Tip Dijital Su Sayaçları



NPT Dişli Model



Flanşlı Model

■ UYGULAMALAR

- Doğal Akış veya Pompalı Hatlardaki Su Ölçümünde,
- Boya Sanayinde Su Dolum ve Kontrolünde,
- Kimya ve Gıda Sanayinde,
- Seyyar Dolum Uygulamalarında Hortum Üzerinde,
- Fabrikalarda ve Endüstriyel Tesislerde,
- Sıvı Gübre Tesislerinde,

■ ÖZELLİKLER

- Uzun ömürlü lithium pil beslemeli LCD gösterge,
- Çift total ve anlık debi okuma,
- Kolay taşınabilen hafif yapılı,
- PVC gövde yapısı,
- Tesisatlara yatay veya dikey bağlanabilme,
- Sabit veya seyyar kullanıma uygunluk,

■ AVANTAJLAR

- Hassas LCD gösterge 6 hanelidir ve kolay okunabilir,
- Elektronik kalibrasyon imkanı vardır,
- Çift totalidir, dolum kontrol uygulamalarında kullanılabilir,
- Yapıştırılmalı ve NPT dişli ve flanşlı bağlantı seçenekleri mevcuttur,
- Viskoz olmayan bazı kimyasallarda da kullanılabilir,

■ TM SERİSİ SAYAÇ ÖZELLİKLERİ

GPI TM serisi ,su uygulamaları için daha ekonomik, dijital göstergeli sayaç ihtiyacı üzerine geliştirilmiştir.

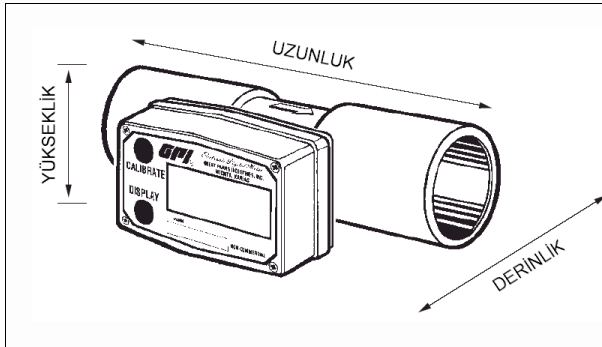
Çok çeşitli su ölçüm sistemlerinde uygulama alanı bulunan sayaçlar, basınçlı ve basınçsız hatlarda, dikey veya yatay kullanıma müsaittir.

7 farklı ebatla üretilen sayaçların, yapıştırımalı ,NPT dişli ve flanşlı modelleri mevcuttur. Sayaçlar max. 60°C sıcaklığa dayanıklıdır.

■ TEKNİK ÖZELLİKLER

SAYAÇ MODELLERİ		TM 050	TM 075	TM 100	TM 150	TM 200	TM 300	TM 400
Bağlantı Çapı	inch	1/2"	3/4"	1"	1 1/2"	2"	3"	4"
Min. Verim	lt/dk	3.8	7.6	19	38	76	150	225
Bağlantı Şekli		NPT dişli , Yapıştırma					NPT dişli, Flanş,Yapıştırma	
Max. Verim	lt/dk	38	76	190	380	760	1500	2250
Ölçüm Doğruluğu		± %3 (Kullanıcı kalibrasyonu vardır.)						
Gösterge Özelliği		Lithium pil beslemeli, 6 haneli LCD Display . Debi, total ve batch total okuma, kullanıcı kalibrasyonu, ölçüm birimi seçimi						
Çalışma Basıncı	max	15 bar (23°C 'de)						
Çalışma Sıcaklığı	max	0- 60°C						
Önerilen Filtre	mesh	55	55	55	55	28	14	14
Gövde Materyali		PVC						
Islak Parçalar		Ceramic,Tungsten Carbide,PVDF,SS,PVC					Peek,Acetal,Ferrite, PVC,SS	
Ağırlığı (NPT Model)	kg	0,36	0,39	0,45	0,63	0,76	1,8	2,8

■ BOYUTLAR (mm)

	Model	Uzunluk	Yükseklik	Derinlik
		TM 050	109	63
	TM 075	135	68	51
	TM 100	152	76	51
	TM 150	178	91	58
	TM 200	190	104	71
	TM 300	373	147	111
	TM 400	432	173	136