

MEKANİK SIVI SAYAÇLARI

807 ve 900 Serisi Sayaçlar



807 Model



901 Model

■ UYGULAMALAR

- Dayanıklılık gerektiren ağır çalışma şartlarında
- Kimya ve boya fabrikalarında solvent ve kimyevi maddelerin ölçümünde
- Kozmetik sanayine alkol türevlerinin ölçümünde
- Şantiyelerde benzin ve motorin ölçümünde
- Çiftliklerde iş makinelerinin yakıt ikmalinde
- Hem kendi akarına hem de pompalı uygulamalarda

■ ÖZELLİKLER

- Farklı kapasiteler için 1" ve 1 1/2" ebadında farklı modeller,
- Ağır çalışma şartlarına uygun sağlam ve dayanıklı tasarım,
- Kimyevi maddelere uygun modellerde nikel kaplı iç yüzey
- Sıfırlanabilen ve sıfırlanamayan mekanik çift total,
- Yeni ve güvenilir ölçüm sistemi,

■ AVANTAJLAR

- Komple alüminyum gövde yapısı sayesinde dış etkilere karşı dayanıklıdır.
- Ryton ölçüm haznesi kimyasal sıvılarda kullanım imkânı sağlar.
- Disk tipi sayaçlar arasında en yüksek ölçüm hassasiyetine sahiptir.
- Yedek parça ve servis hizmeti mevcuttur.

■ 807 ve 900 SERİSİ SAYAÇ ÖZELLİKLERİ

Her iki model sayaçta da Fill-Rite'in yüksek ölçüm doğruluğu sağlayan nutating disk kullanılmaktadır.

807 ve 901 model mekanik sayaçlar, hava şartlarına ve korozyona dayanıklı yapıları ile zamana karşı koyarlar.

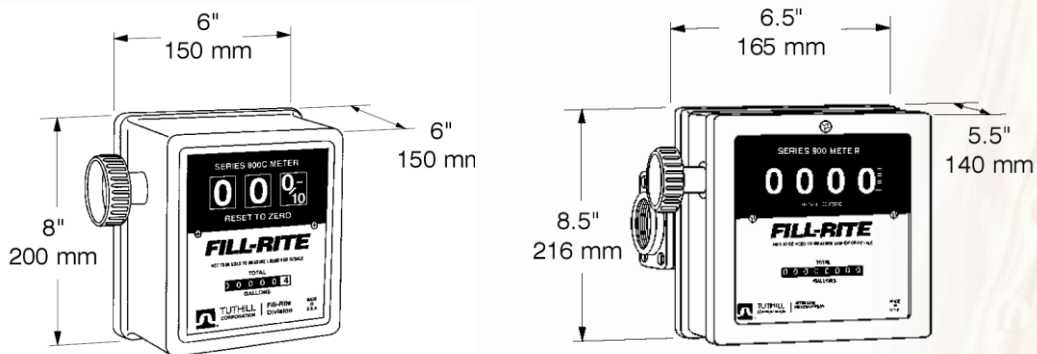
Sayaçların "N" modelleri kimyasal sıvıların ölçümü için bazı ilavelerle daha dayanıklı hale getirilmiştir. Alüminyum yüzey nikel kaplanmış ve viton O-ring kullanılmıştır. Bu sayede 807C-N ve 901-N model sayaçlar solventler ve birçok kimyasal sıvıda güvenle kullanılmaktadır.

Düşük basınç kaybı sayesinde kendi akarına uygulamalarda tank çıkışlarında veya 3,5 bar basınca kadar pompalı uygulamalarda sorunsuz olarak kullanılabilir.

■ TEKNİK ÖZELLİKLER

MODEL	807- C	807- CN	901	901 - N
Bağlantı Çapı	¾" - 1"	¾" -1"	1" - 1 ½"	1" - 1 ½"
Verim lt/dk	19 -76	19 - 76	22 - 150	22 - 150
Çalışma Basıncı Bar	3.4	3.4	3.4	3.4
Çalışma Sıcaklığı max.°C	65	65	65	65
Ölçüm Hata Payı	± %1	± %1	± %2	± %2
Sıfırlanan Total Kapasite	999 lt	999 lt	9999 lt	9999 lt
Ana Total Kapasite	999999 lt	999999 lt	9999999 lt	9999999 lt
Islak Parçalar	Ryton ve Paslanmaz Çelik		Cam Katkılı Polyester, Ryton ve Paslanmaz Çelik	
Contalar	Buna N	Viton	Buna N	Viton
Ağırlık	2,5 kg	2,5 kg	4 kg	4 kg

■ BOYUTLAR



S-METER SAYAÇ OTOMASYON SİSTEMLERİ SAN.TİC.LTD.ŞTİ.

İsmetpaşa Mahallesi Çiçek Sokak No:4 77100 YALOVA-TURKIYE

Tel: 226-8126000 Fax: 226-8115989 E-mail: sayac@sayac.com