

C TECH 40



O - TECH 40



AC TECH 40 230V

DC - TECH 40 12/24V



IT. Elettropompa per Gasolio

Pompa rotativa autoadescante di tipo volumetrico a paletta equipaggiata con valvola by-pass incorporata nel corpo pompa. Motore chiuso a corrente continua a magneti permanenti, 12-24V. Disponibile anche la versione 230 volt. Protezione IP 55. interruttore di accensione ON-OFF, maniglia di trasporto e design accattivante. Diverse opzioni sono disponibili in funzione del modello scelto.

Caratteristiche

- portata 40 l/min
- entrata/uscita 3/4" BSP-G
- fluidi diesel

EN. Electric pumps for Diesel

Volumetric-type self-priming rotary pump equipped with vane and built-in by-pass valve. Continuous current motor with permanent magnets, 12 or 24 volts, closed loop. Protection rating IP55. Various options are available depending on the model chosen.

Features

- flow rate 40 l/min
- in/out 3/4" BSP-G
- fluids diesel



ciclo di lavoro - duty cycle

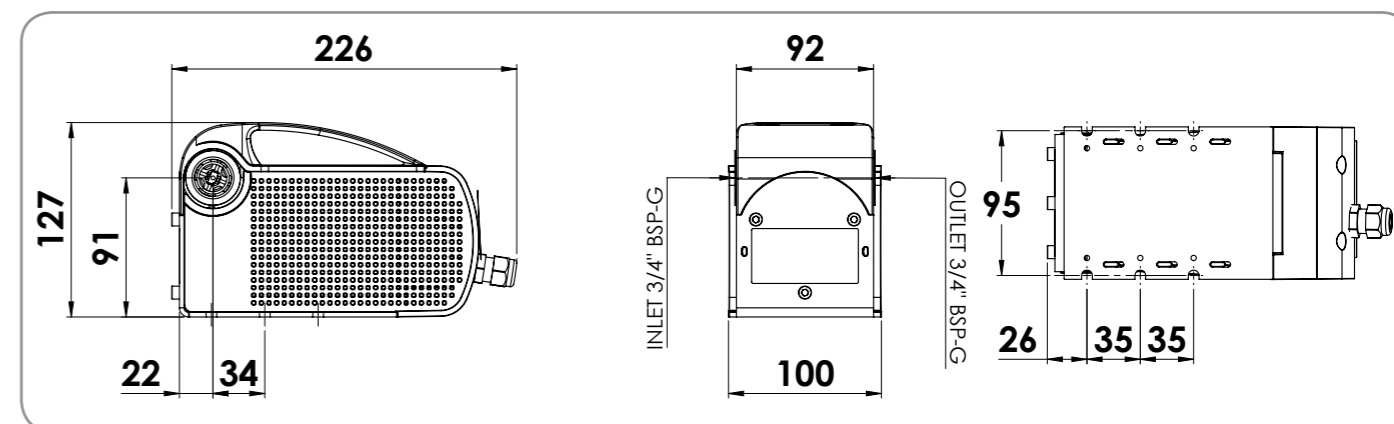


motore* - engine*

* eccetto O-TECH 40
* not for O-TECH 40



Ingombri - Overall Dimensions (mm)



Kit Riparazione - Repair kit
ref. KIT40
ref. KITBY40-45



FILTRO PLASTICA INCLUSO
INCLUDED PLASTIC FILTER
ref. Ø20 121500500000
ref. Ø25 121500700000



Ref.	Model	V	A			LxWxH	KG	N° boxes europallet	N° boxes europallet
OT402000	O-TECH 12-40	12V	25	-	-	220X150X220	3,3	125	150
OT404000	O-TECH 24-40	24V	13	-	-	220X150X220	3,3	125	150
OT400000	O-TECH 230-40	230V	1,5	-	-	220X150X220	3,3	125	150
DC402200	DC-TECH 12-40	12V	25	2M	-	220X150X220	4,0	125	150
DC404200	DC-TECH 24-40	24V	13	2M	-	220X150X220	4,0	125	150
DC402400	DC-TECH 12-40	12V	25	4M	-	220X150X220	4,0	125	150
DC404400	DC-TECH 24-40	24V	13	4M	-	220X150X220	4,0	125	150
AC400200	AC-TECH 230-40	230V	1,5	-	2M	220X150X220	4,0	125	150