

2020

KULLANIM KILAVUZU



- Cihazın parametreleri yetkisiz personel tarafından deęiştirilmemelidir.
- Hatalı parametreler, yanlış deęerler okunmasına, hatalı alıřmaya, üretimde kullanılan sistemlerde maliyet kayıplarına sebep olabilir.
- TFB-100 sayıcıyı kullanmadan önce kullanım kılavuzunu ve kılavuzda yer alan tüm uyarıları dikkatli bir şekilde okuyunuz.



S-Meter / 05.2019



Genel Özellikler ve Uygulamalar

TFB- 100 , Sinyal çıkışlı sayaç ve debimetreler için tasarlanmış, farklı besleme seçenekleri bulunan çok fonksiyonlu bir sayıcıdır.

Akışkanların, toplam miktarının ve/veya debisinin ölçümünde kullanılabilen TFB- 100 , aynı zamanda batch counter ve alarm fonksiyonlarına da haizdir.

Genel uygulama alanları şunlardır;

- Toplam akış ölçümü
- Toplam akış ölçümü ve dozajlama uygulaması,
- Debi ölçümü,
- Debi ölçümü ve alarm çıkışı (tek kontak)
- Toplam ve debi ölçümü,
- Toplam ve debi ölçümü, alarm çıkışı ve dozajlama 8mm'lik iki satır 6 dijital sayıcı, NPN ve PNP çıkışlı bütün cihazlarla kullanılabilir. Çarpım faktörü girilebilen debimetrenin çıkış fonksiyonları da ayarlanabilir özelliktedir.

Cihaz Hakkında

TFB-100 sayıcı aşağıdaki özelliklere uyumlu olarak dizayn edilmiştir.

Avrupa Topluluğu 93/68 CEE direktiflerine bağlı olarak düzenlenen Avrupa Topluluğu 73/23 CEE elektriksel cihazlar üzerindeki düzenlemeleri kapsayan **direktiflere ve EN61010-1** ölçüm -kontrol amaçlı elektriksel cihazlar için belirlenen güvenlik direktiflerine uyumludur



Fiziksel, elektriksel montajda ve kullanım esnasında meydana gelebilecek tehlikeli durumları engellemek amacı ile yandaki sembol ile işaretlenen uyarılar yer almaktadır. Uyarıların kullanıcı tarafından dikkate alınması gerekmektedir



Elektrik çarpması sonucu oluşabilecek tehlikeli durumları belirtir. Uyarıların kullanıcı tarafından dikkate alınması gerekmektedir

Garanti ve Bakım

Malzeme ve işçilik hatalarına karşı iki yıl süreyle garanti edilmiştir. Bu garanti cihazla birlikte verilen kullanma kılavuzunda yazılı olan müşteriye düşen görev ve sorumlukların eksiksiz yerine getirilmesi halinde yürürlükte kalır.

Cihaz, solvent (benzin, tiner, asit ve benzeri) içer en ve aşındırıcı temizlik maddeleri ile silinmemelidir .

Kurulum ve Çalışma Koşulları



Kurulum işlemine başlamadan önce kullanım kılavuzunu dikkatle okuyunuz. Cihazın kurulumu sadece yetkili personel tarafından yapılmalıdır .



Cihazın max. çalışma yüksekliği 200 0m'dir.



Çalışma sıcaklığı, 0...50°C.

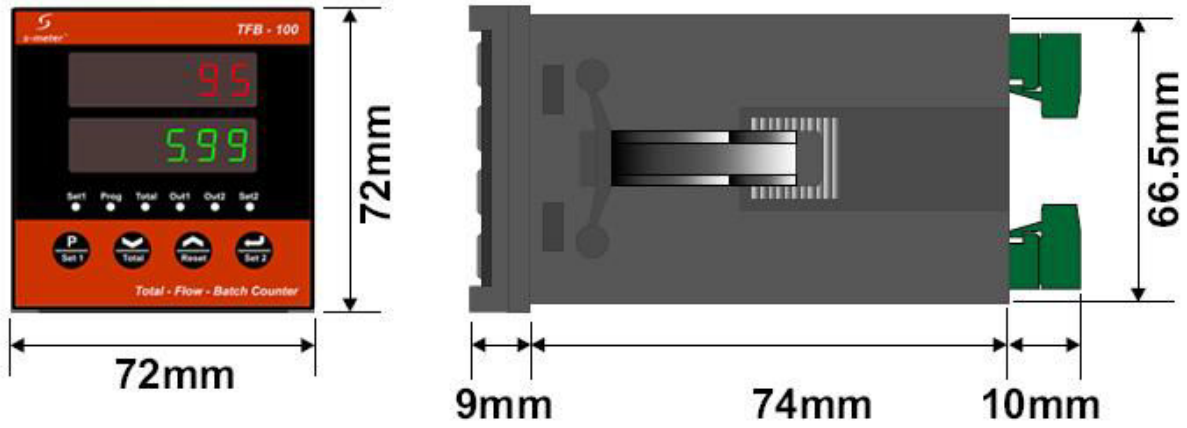


Bağıl nem %5 ... %95 RH (Yoğunlaşma olmadan)

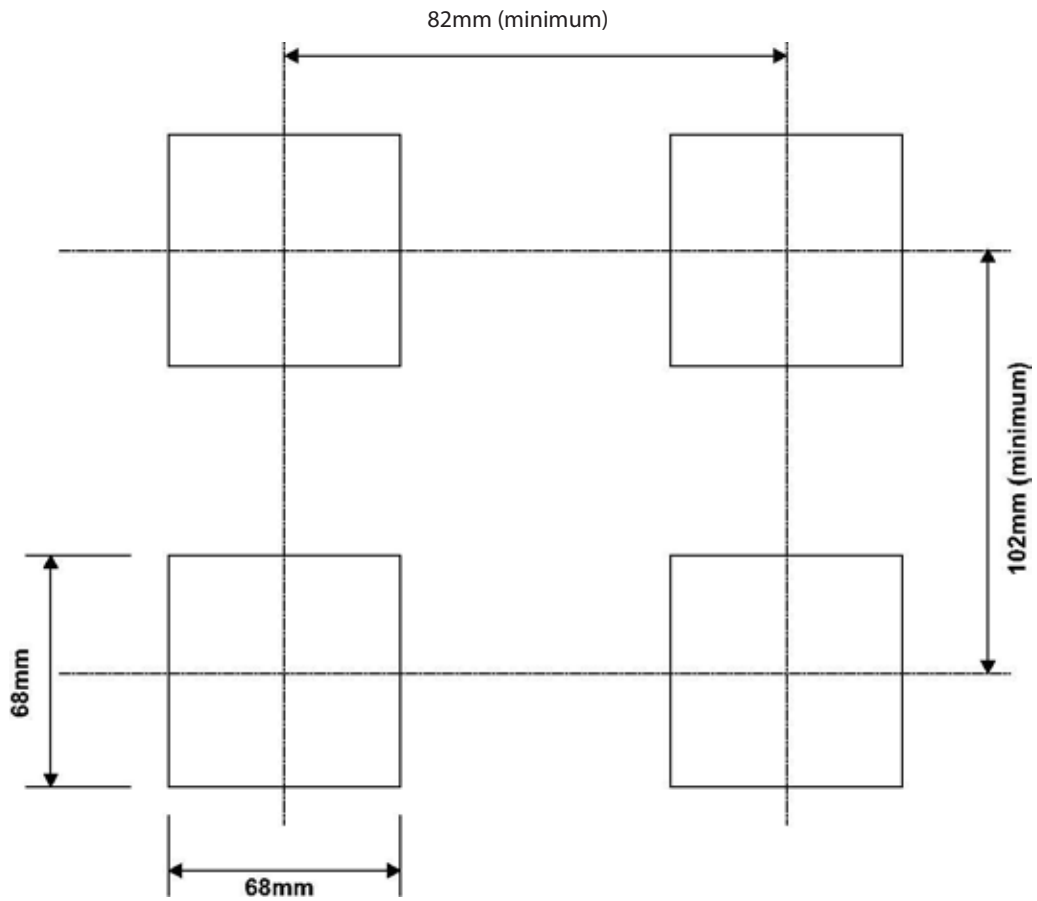


Parlayıcı ve yanıcı (ex -proof gerektiren) ortamlarda ve aşındırıcı ortamlarda kullanıma uygun değildir.

Boyutlar



Panel Kesiti



Montaj ve Elektriksel Bağlantı



Cihazın montajının yapılabileceği mekanik aksam üzerinde tehlike yaratabilecek tüm aksam ile ilgili gerekli tedbirlerin alınması gerekmektedir. Bu tedbirler, montajı yapacak personelin güvenliğini için gereklidir. Çalışma sıcaklığı, 0...50°C.



Cihazın kendi sabitleme parçaları ile sistem üzerine montajının yapılması gerekmektedir. Uygun olmayan sabitleme parçaları ile cihazın montajını yapmayınız. Sabitleme parçaları ile cihazın düşmeyeceğinden emin olacak şekilde montajını yapınız.



Alt tutturma parçası Cihazı panel üzerinden ayırma işlemine başlamadan önce cihazın ve bağlı olduğu sistemin enerjisini kesiniz, cihazın tüm bağlantılarını ayırınız.



Cihazın kullanılacağı sisteme göre konfigüre edilmiş olduğundan emin olunuz. Yanlış konfigürasyon sonucu sistem ve/veya personel üzerinde oluşabilecek zarar verici sonuçların sorumluluğu kullanıcıya aittir. Cihaz parametreleri, fabrika çıkışında belirli değerlere ayarlanmıştır, parametreler kullanıcı tarafından mevcut sistemin ihtiyaçlarına göre değiştirilmelidir.

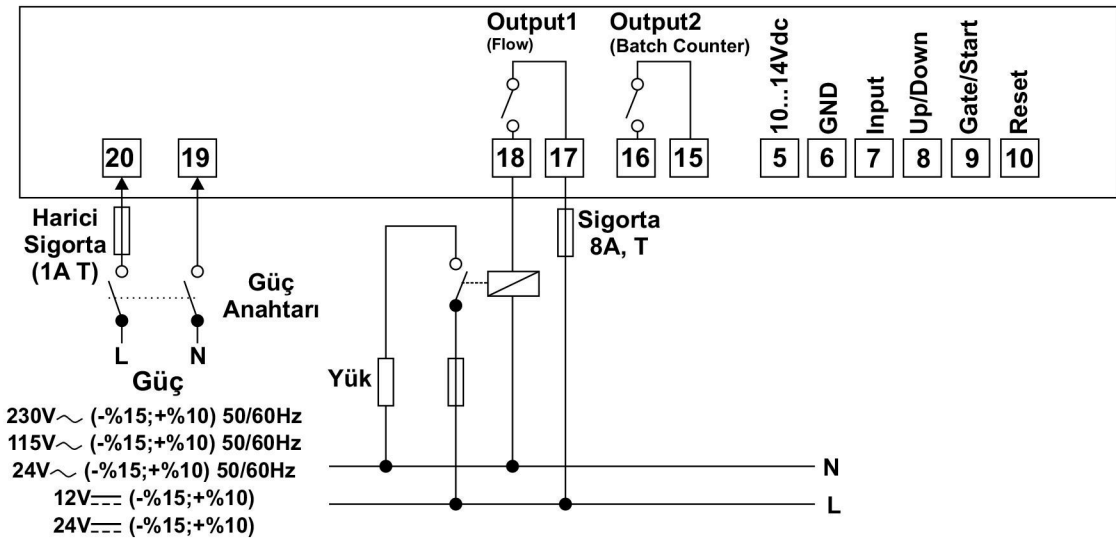
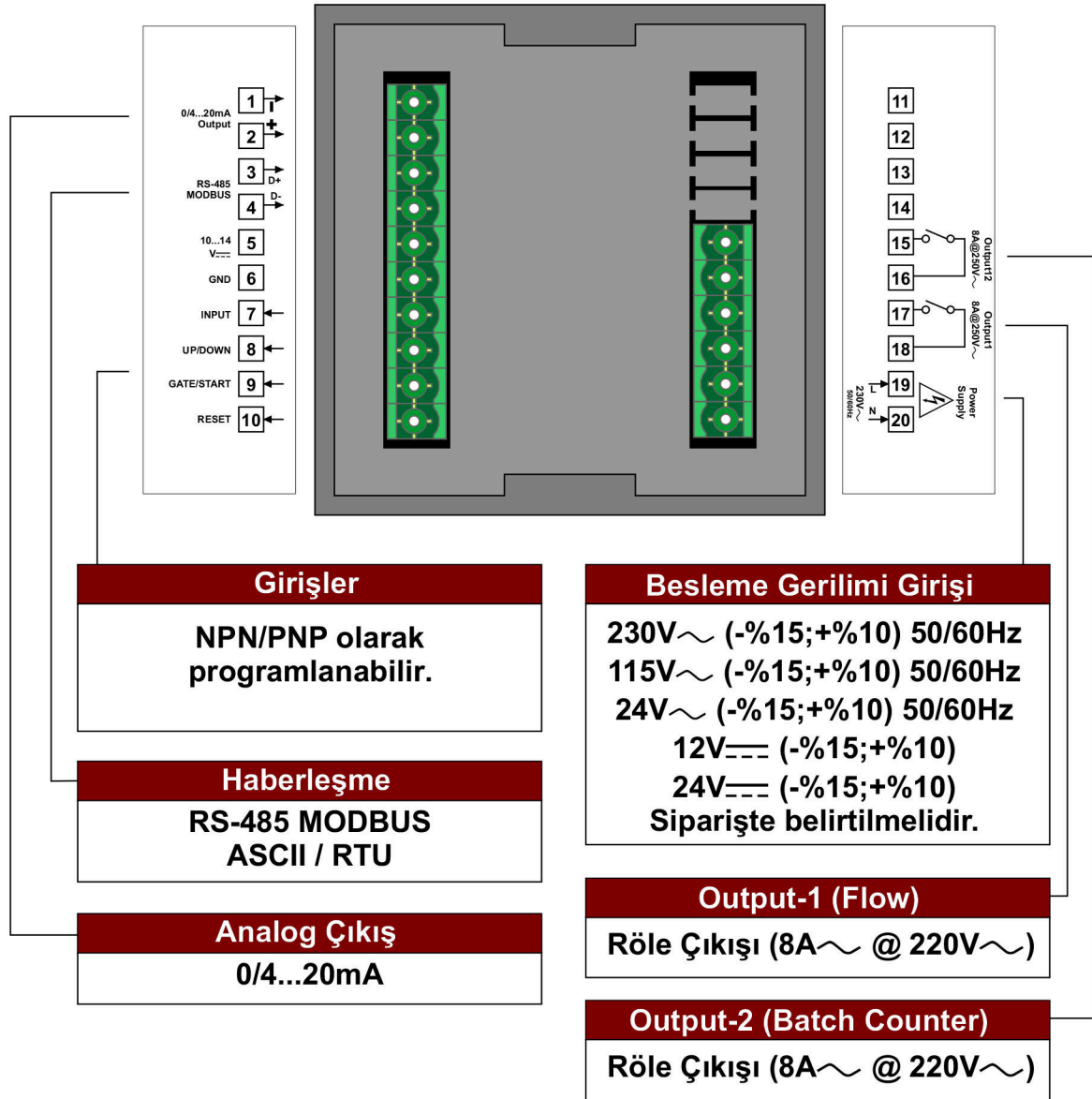
Cihazın montajı ve bakımı vasıflı elemanlar tarafından yapılmalıdır. Vasıfsız elemanlar tarafından gerçekleştirilen montaj ve bakım işlemleri, işlemleri yapan personelin, cihazın veya cihazın bağlı olduğu sistemin zarar görmesine neden olabilir.

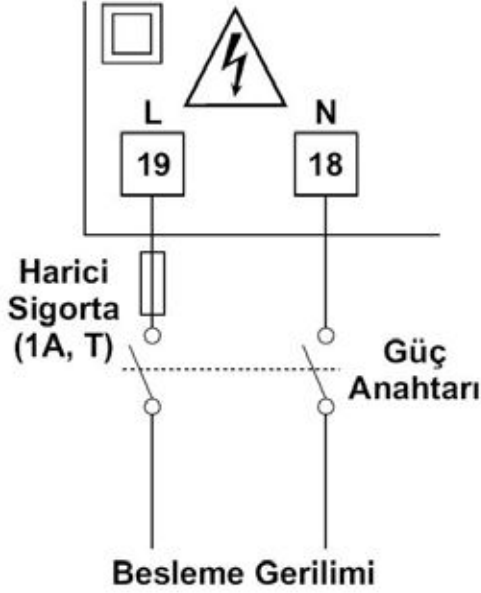
Cihazın etiketi üzerinde yer alan besleme gerilimi aralığına uyulması gerekmektedir. Belirtilen değerlerin dışında besleme gerilimi uygulanması, montajı yapan personelin, cihazın veya cihazın bağlı olduğu sistemin zarar görmesine neden olabilir. Elektrik şoklarını ve benzeri kazaları engellemek için cihazın tüm bağlantıları tamamlanmadan cihaz ve montajın yapıldığı sisteme enerji verilmemelidir.



Cihazın koruma sınıfı, pano montajlı olarak (önden) IP54 'dür. Uygulama yerinde buna göre gerekli koruma tedbirleri alınmalıdır.

Montaj ve Elektriksel Bağlantı





Besleme Gerilimi Seçenekleri

230V~ (-%15;+%10) 50/60Hz

115V~ (-%15;+%10) 50/60Hz

24V~ (-%15;+%10) 50/60Hz

12V= (-%15;+%10)

24V= (-%15;+%10)

Siparişte belirtilmelidir.



Cihazın çalışacağı besleme gerilim aralığı siparişte belirtilmelidir. Düşük ve yüksek gerilim aralığı için cihaz farklı üretilmektedir. Cihazın etiketi üzerinde yer alan besleme gerilimi aralığına uyulması gerekmektedir. Belirtilen değerlerin dışında besleme gerilimi uygulanması, montajı yapan personelin, cihazın veya cihazın bağlı olduğu sistemin zarar görmesine neden olabilir.



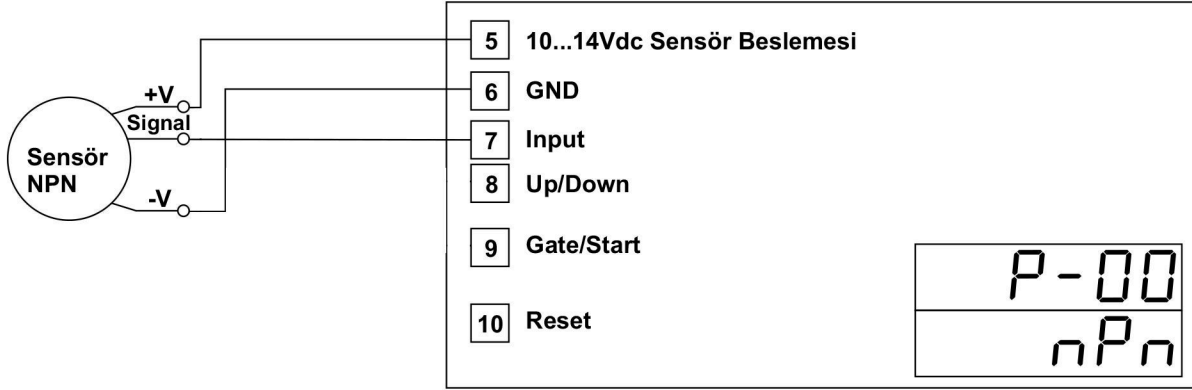
Cihaz üzerinde, sigorta ve cihaz enerjisini kapatacak bir anahtar yoktur. Cihazın besleme girişinde enerjisini kapatacak bir anahtarın ve sigortanın kullanıcı tarafından sisteme ilave edilmesi gerekmektedir. Güç Anahtarı ve sigorta kullanıcının rahatça ulaşabileceği bir yerde bulunmalıdır.



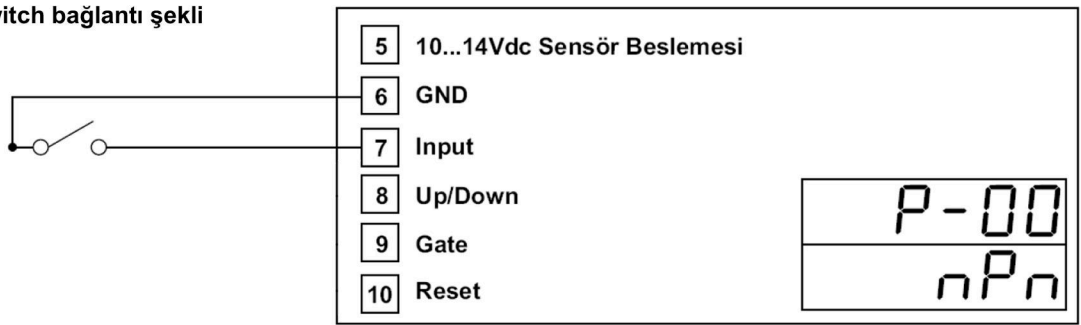
Güç anahtarı Faz ve Nötr girişlerini ayırarak şekilde iki kutuplu olmalıdır. Elektriksel bağlantı, güç anahtarının açık / kapalı konumlarına dikkat edilerek yapılmalıdır. Güç anahtarının açık/kapalı konumları işaretlenmiş olmalıdır.

Girişlerin Bağlanması - NPN Bağlantı Şekli

NPN Endüktif, Kapasitif yaklaşım sensörleri, enkoder ve switch için bağlantı şekli

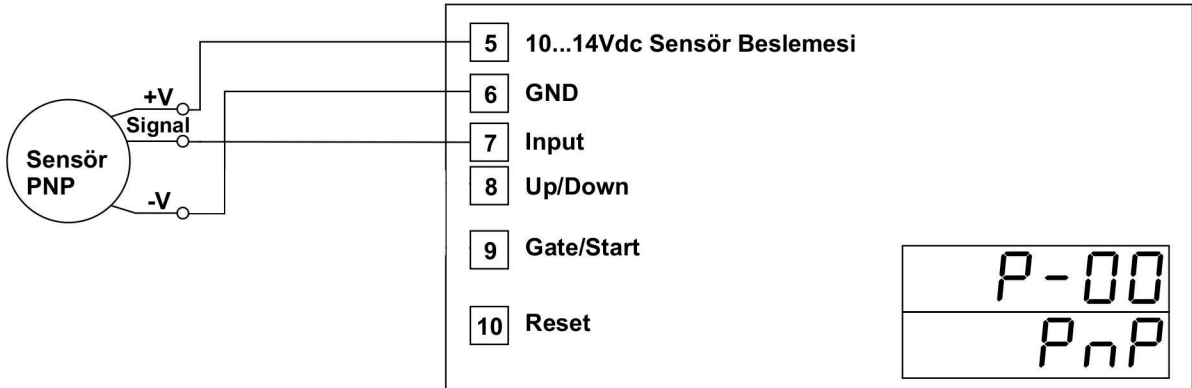


Reed Switch bağlantı şekli

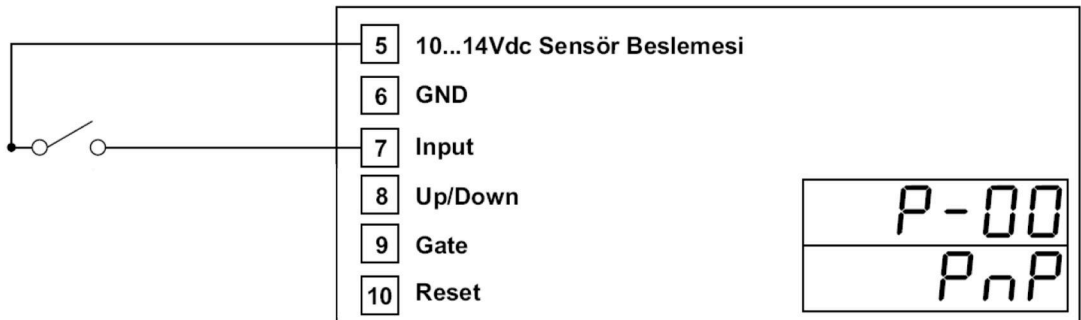


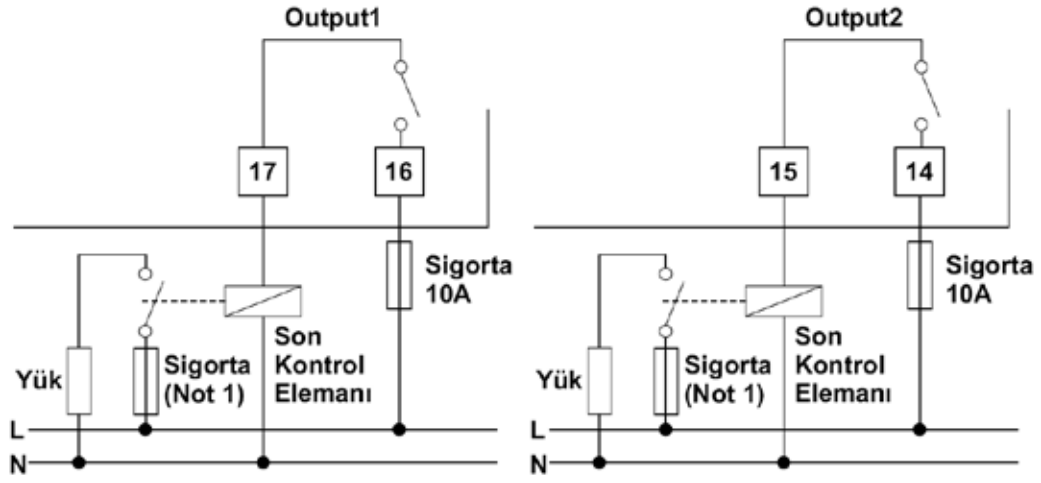
Girişlerin Bağlanması - PNP Bağlantı Şekli

PNP Endüktif, Kapasitif yaklaşım sensörleri, enkoder ve switch için bağlantı şekli



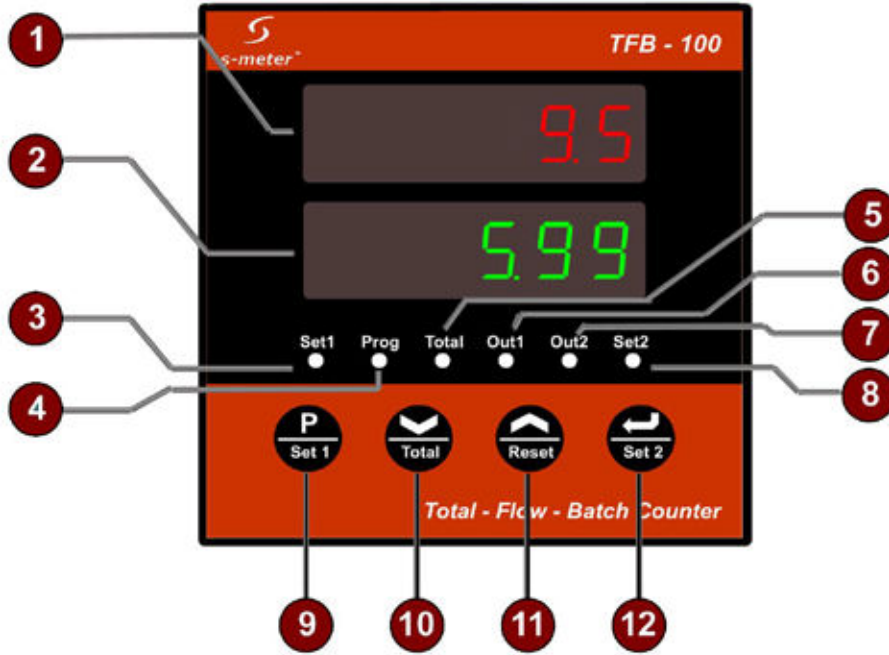
Reed Switch bağlantı şekli





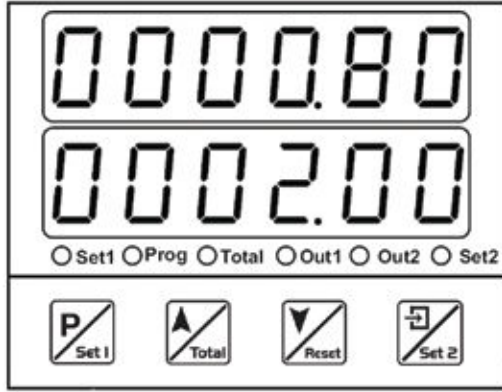
Not 1: Sigorta kontrol edilen yüke uygun seçilmelidir.

SAYICININ KULLANILMASI ve ÇALIŞTIRILMASI

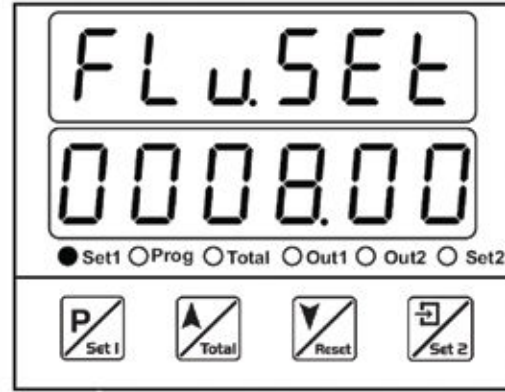


1. 6 dijit LED display 8mm : Debi göstergesi veya toplam göstergesi olarak programlanabilir. Ayar esnasında program parametre göstergesi .
2. 6 dijit LED display 8mm : Toplam, set değer göstergesi veya boş olarak programlanabilir. Ayar esnasında program parametre göstergesi
3. Set1 LED indikatörü: Set1 butonuna basıldığında yanar, göstergede set1 değeri görüntülenir.
4. Program LED indikatörü.
5. Total LED indikatörü: Total butonuna basıldığında yanar. Gösterge toplam sayılan değeri gösterir.
6. Out1 LED indikatörü: Output -1 aktif olduğunda yanar.
7. Out2 LED indikatörü: Output -2 a ktif olduğunda yanar.
8. Set2 LED indikatörü: Set2 butonuna basıldığında yanar, göstergede set2 değeri görüntülenir.
9. Program moduna giriş ve set değerini değiştirmek için kullanılır.
10. Gösterge değerini azaltmak veya parametre seçimi için kullanılır. Ayrıca çalışma ekranında iken basıldığında ana t oplam sayma değerini alt ve üst göstergede 12 haneli olarak gösterir, Üst gösterge yüksek değerli basamakları , alt gösterge düşük değerli basamakları gösterir.
11. Gösterge değerini arttırmak veya parametre seçimi için kullanılır. Toplam değerini sıfırlamak için kullanılır.
12. Göstergedeki değeri onaylamak için kullanılır .

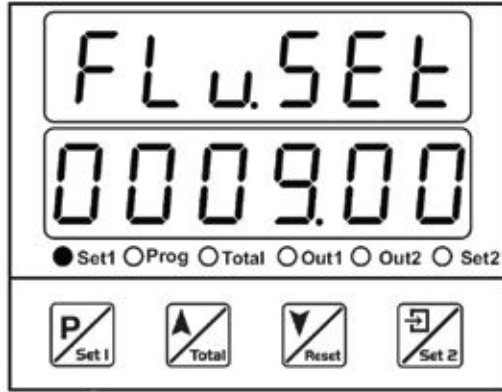
Set değerlerinin Ayarlanması



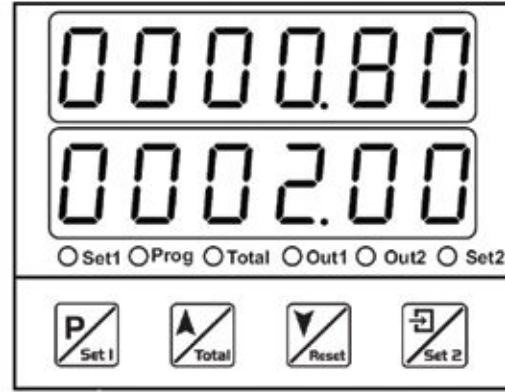
1- Çalışma ekranında iken Set1 butonuna basınız.



2- Set1 Ayar ekranı görünür. Set1 ledi yanar. Aşağı ve yukarı ok işaretli butonlarla yeni değeri ayarlayınız.



3- Ayarladığınız değeri hafızaya almak için tekrar Set1 butonuna basınız.



4- Cihaz Set1 ayar ekranından çıkar. Set1 ledi söner ve çalışma ekranına döner.

Set 2 değerinin ayarı da, Set1 değeri ile aynıdır.

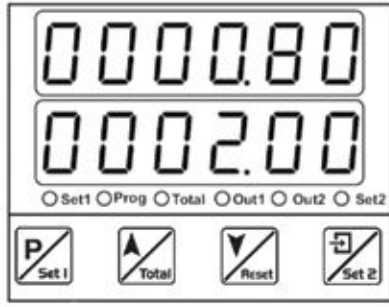
Set1 Kullanım Yerleri;

Set1 değeri, Out1 röle çıkışına kumanda eder. Sayıcının debi ekranında görülen değer, ayarlanan Set1 değerine ulaştığında Out1 rölesi çeker, bu değer altına düştüğünde ise tekrar bırakır. Set1 , limit üstü veya limit altı değeri olarak ayarlanabilir.

Set2 Kullanım Yerleri;

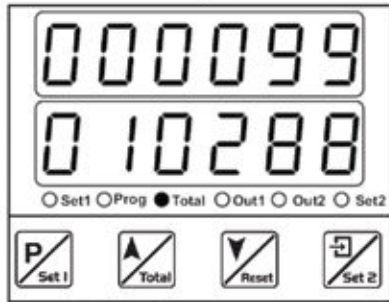
Set2 değeri Out2 rölesine kumanda eder. Sayıcının toplam sayma ekranında görülen değer Set2 değerine ulaştığında Out2 rölesi çeker. Programlamaya bağlı olarak , toplam resetleninceye kadar veya ayarlanan zaman miktarı kadar çekili kalır. Set2 değeri genellikle otomatik dolum uygulamalarında kullanılır.

Toplam Sayma Değerini Görmek ve Sıfırlamak



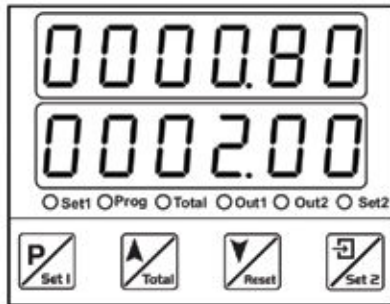
Toplam sayma değerini görmek için çalışma ekranında iken Total butonuna basınız. Üst ve alt göstergede toplam sayma değeri 12 dijit olarak gösterilir.

Üst gösterge yüksek değerli basamakları, alt gösterge düşük değerli basamakları gösterir.



Total butonuna 20 saniye süresince basıldığında toplam sayma değeri sıfırlanır.

Program Moduna Giriş ve Değerlerin Değiştirilip Kaydedilmesi



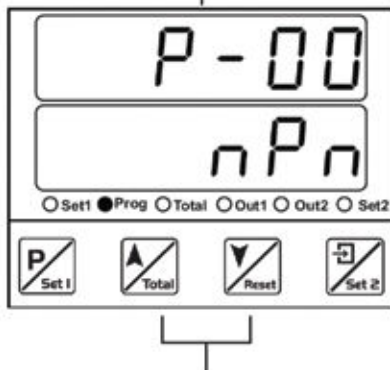
Çalışma ekranı

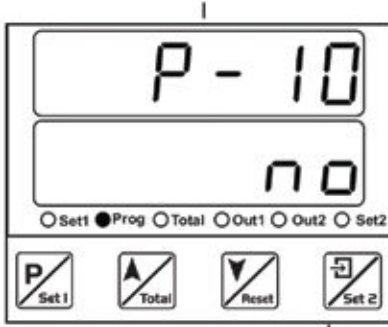
Set butonuna 10 saniye süre ile basınız. Süre sonunda Prog ledi yanar ve program moduna girilir.

Program Ekranı Parametre Seçimi

Arttırma ve eksiltme butonları yardımı ile değerini değiştirmek istediğiniz parametreyi seçiniz

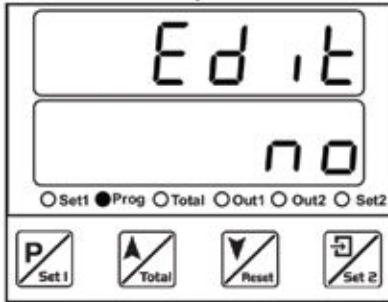
Sonraki sayfa ...





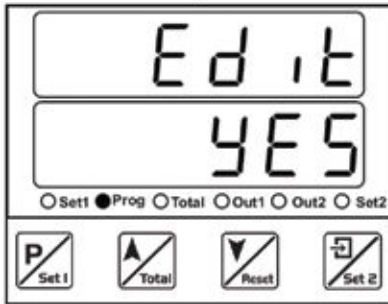
Program Ekranı Parametre Seçimi

Parametrenin içeriğini görmek ve değiştirmek için ENTER butonuna basınız.



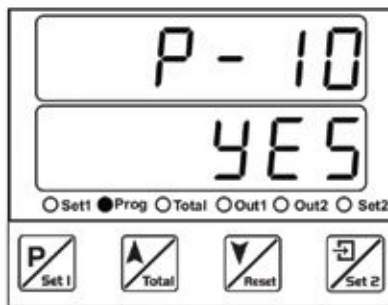
Program Ekranı Parametre Değeri

Arttırma ve eksiltme butonları parametre değerini değiştiriniz.



Program Ekranı Parametre Değeri

Değerini değiştirdiğiniz parametre değerini hafızaya almak için ENTER butonuna basınız.

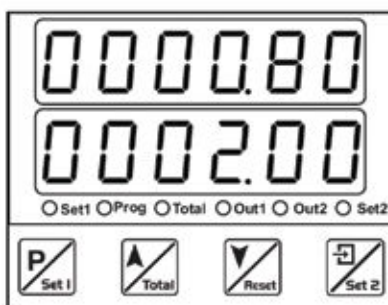


Program Ekranı Parametre Değeri

ENTER butonuna bastıktan sonra cihaz tekrar parametre ekranına döner.

Parametre seçim ekranında iken arttırma ve eksiltme butonları yardımı ile değerini değiştirmek istediğiniz parametreyi seçebilirsiniz.

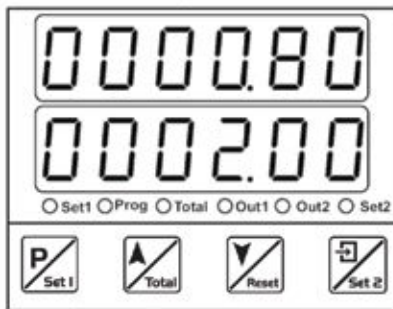
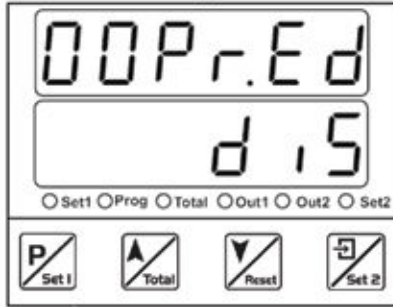
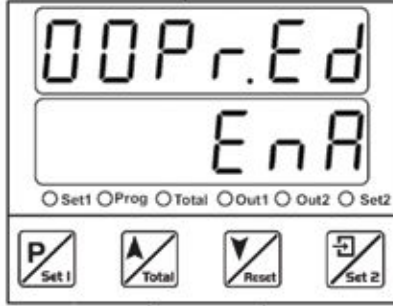
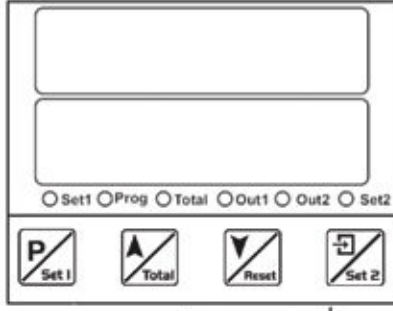
Parametre değerini değiştirmek için önceki işlem adımlarını takip ediniz.



Çalışma Ekranı

Program modundan çıkmak ve çalışma ekranına dönmek için parametre seçim ekranında iken Program (P) butonuna basınız.

Cihaz çalışma ekranına dönecektir.



Cihaz Enerjisiz

Cihaz enerjisiz iken Enter butonunu basılı tutunuz ve cihazın enerjisini açınız.

Cihaz Açılış Ekranı

Enter butonunu göstergede "Pr.ed" mesajını görünceye kadar basılı tutunuz.

"Pr.Ed" mesajını gördüğünüzde Enter butonunu basılı tutmayı bırakınız. Göstergede program girişinin durumu belirecektir.

"d15" o anki durumun program girişine izin vermediğini gösterir.

"enA" o anki durumun program girişine izin verdiğini gösterir.

Arttırma ve eksiltme butonları ile mevcut durumu değiştiriniz. Mevcut durumun kaydedilmesi ve çalışma ekranına dönmek için Enter butonuna basınız.

Çalışma Ekranı

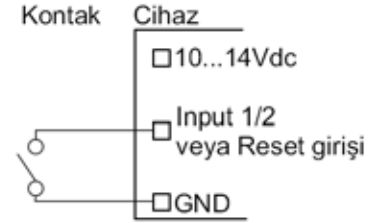
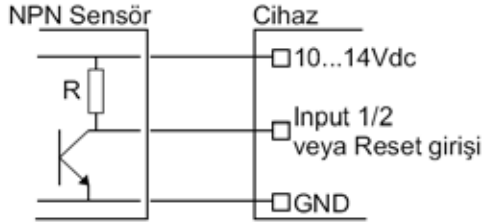
"Pr.Ed" değerini "d15" olarak kaydettiyseniz program girişine izin verilmeyecektir. Program girişine izin vermek için yukarıda anlatılan işlem adımlarını tekrar ediniz ve "Pr.Ed" değerini "EnA" olarak kaydediniz.

P-00

Giriş polarite seçimi (NPN / PNP seçimi)
Giriş polaritesini (NPN/PNP) belirler.

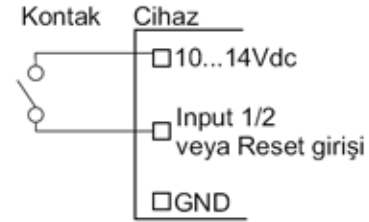
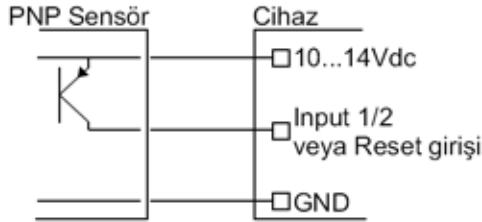
n P n

Cihaza NPN tipi sensör bağlantısı yapıldığında seçilmelidir.



P n P

Cihaza PNP tipi sensör bağlantısı yapıldığında seçilmelidir.



Cihaz NPN/PNP seçimi için ayrıca switch ayarına gerek yoktur. Seçim onaylandığında cihaz girişini NPN/PNP ye göre düzenler.

P-01

Debi Ölçme Şekli (Pulse veya periyot)

PULSE

Ölçüm zamanı içerisindeki pulse adedini sayarak debi ölçüm

PERYOD

Sinyalin periyot süresini ölçerek hız ölçümü

P-02

Input için ölçme süresi (01.00 ... 99.99 Saniye)

P-01 parametresi pulse seçilmiş ise geçerlidir. Debi ölçümü verilen süre içerisindeki pulse adedi sayılarak yapılır.

P-03

Periyot ölçümü zaman aşımı (01.00 ... 99.99 Saniye)

P-01 parametresi periyot süresi ölçümü olarak seçilmiş ise geçerlidir. Okunabilecek min hız değerini belirler. Sinyalin periyodu verilen zaman aşımı süresinden büyük ise hız bilgisi sıfır olarak okunur.

P-04

Input filtre zamanı (0 ... 250 milisaniye)

P-01 parametresi pulse seçilmiş ise geçerlidir. Kontak çıkışlı algılayıcılar kullanıldığında açma/kapama esnasında oluşan gürültüyü cihazın algılamaması için kullanılır.

Parametre Tanımlamaları ve Açıklamalar

P-05 Up/Down, Gate ve Reset Girişi filtre zamanı (0 ... 250 milisaniye)

Kontak çıkışlı algılayıcılar kullanıldığında açma/kapama esnasında oluşan gürültüyü cihazın algılamaması için kullanılır.

P-06 Debi okuma fonksiyonu için 1.çarpım faktörü (0.00001 ... 9.99999)

P-07 Debi okuma fonksiyonu için 2.çarpım faktörü (1 ... 3600)

P-08 Toplam sayıcı fonksiyonu için çarpım faktörü (0.00001 ... 9.99999)

P-09 Debi göstergesi nokta pozisyonu (Üst gösterge)

000000 Göstergede nokta görünmez.

00000.0 Nokta pozisyonu 10 lar hanesidir.

0000.00 Nokta pozisyonu 100 ler hanesidir.

000.000 Nokta pozisyonu 1000 ler hanesidir.

00.0000 Nokta pozisyonu 10000 ler hanesidir.

0.00000 Nokta pozisyonu 100000 ler hanesidir.

P-10 Sayıcı göstergesi nokta pozisyonu (Alt gösterge)

000000 Göstergede nokta görünmez.

00000.0 Nokta pozisyonu 10 lar hanesidir.

0000.00 Nokta pozisyonu 100 ler hanesidir.

000.000 Nokta pozisyonu 1000 ler hanesidir.

00.0000 Nokta pozisyonu 10000 ler hanesidir.

0.00000 Nokta pozisyonu 100000 ler hanesidir.

P - 11 Set1 butonu aktif/pasif

no

Cihazın ön paneli üzerinde bulunan set1 butonuna set1 değerini değiştirmek ve kaydetmek için izin verilir.

YES

Cihazın ön paneli üzerinde bulunan set1 butonuna set1 değerini değiştirmek ve kaydetmek için izin verilmez.

P - 12 Set2 butonu aktif/pasif

no

Cihazın ön paneli üzerinde bulunan set2 butonuna set2 değerini değiştirmek ve kaydetmek için izin verilir.

YES

Cihazın ön paneli üzerinde bulunan set2 butonuna set2 değerini değiştirmek ve kaydetmek için izin verilmez.

P - 13 Reset butonu aktif/pasif

no

Cihazın ön paneli üzerinde bulunan reset butonuna sıfırlama işlemi için izin verilir. Butona basıldığında sıfırlama işlemi yapılır.

YES

Cihazın ön paneli üzerinde bulunan reset butonuna sıfırlama işlemi için izin verilmez.

P - 14 Power on reset aktif/pasif

rSt no

Cihaz enerjilendiğinde sayma değeri sıfırlanmaz. Cihaz enerji kesintisinde sakladığı değerden saymaya devam eder.

rStYES

Cihaz enerjilendiğinde sayma değeri sıfırlanır. Cihaz enerji kesintisinde sakladığı değeri dikkate almaz.

P-15

Out1- Çıkış Fonksiyonları

Out1 çıkış fonksiyonunu belirler.

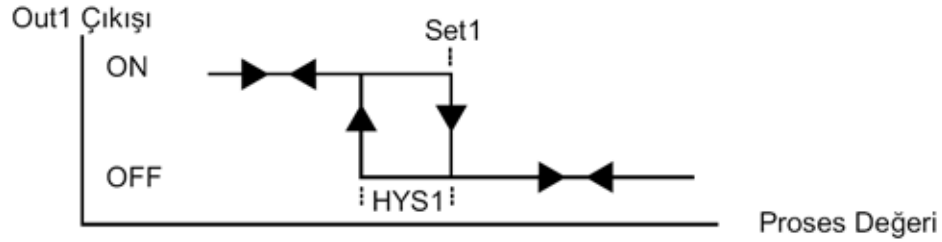
Low

Düşük alarm

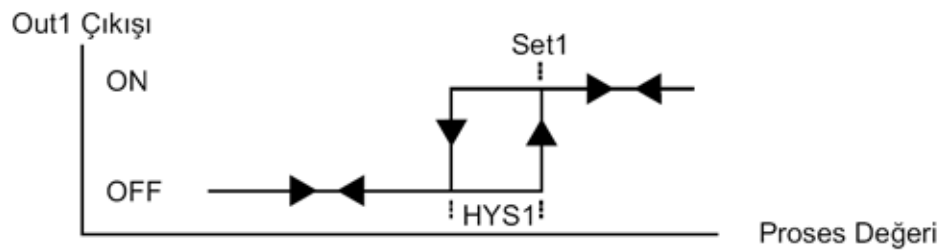
High

Yüksek alarm

Düşük alarm



Yüksek alarm



P-16

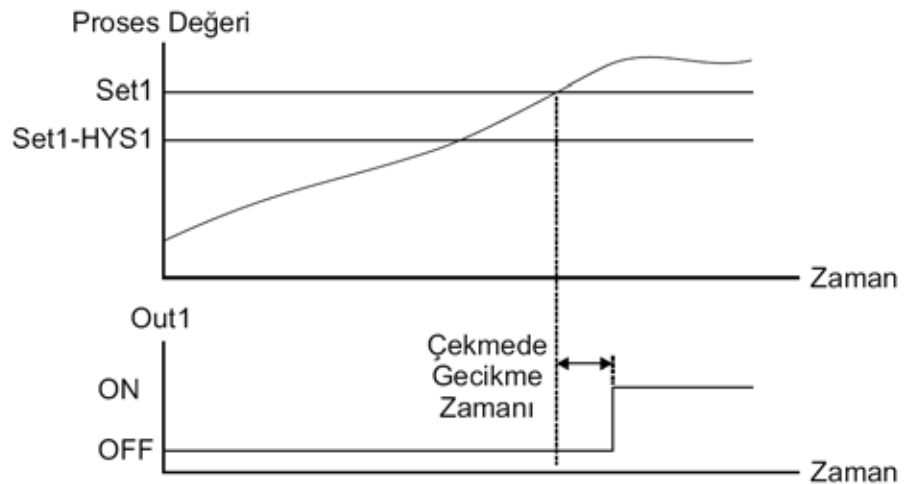
Out1- Kontrol çıkışı histerisiz değeri(0%...100% Ölçüm Aralığı)

P-17

Out1- Çekmede gecikme zamanı (On delay) (0...999 Saniye)

Out1 nin enerjilenmesi gereken durumlarda tanımlanan çekmede gecikme zamanı sonunda çıkış aktif olur.

Örnek: Out1 çıkışı yüksek alarm olarak ayarlanmış olsun. Proses değeri set1 nin üzerine çıktığında çekmede gecikme zamanı sonunda çıkış enerjilenecektir.

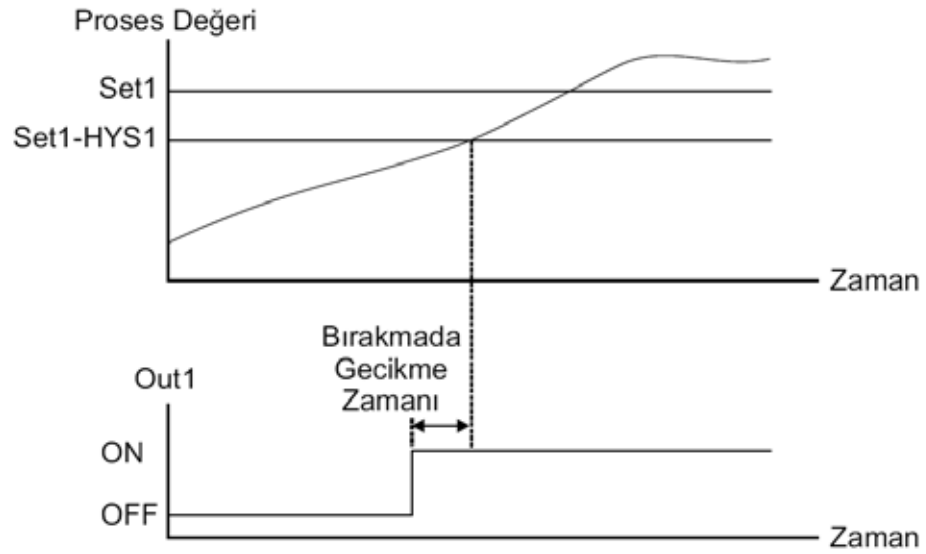


P-18

Out1- Bırakmada gecikme zamanı (Off delay) (0...999 Saniye)

Out1 nin off olması gereken durumlarda tanımlanan bırakmada gecikme zamanı sonunda çıkış off olur.

Örnek: Out1 çıkışı yüksek alarm olarak ayarlanmış olsun. Proses değeri set1 nin üzerine çıktığında çekmede gecikme zamanı sonunda çıkış enerjilenecektir.



P-19

Out1 için cihaza enerji verildikten sonraki kontrol gecikmesi (0.0 ... 999.9 saniye)

Cihaz enerjilendikten sonra Out1 çıkışının ne kadar gecikme ile kontrole başlayacağını belirler.

P-20

Output-2 Çıkış Fonksiyonları

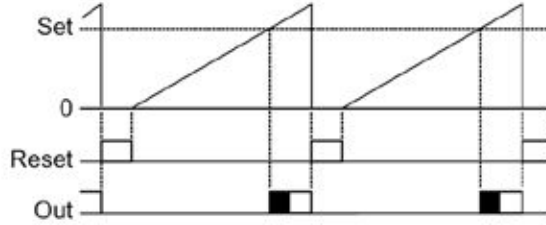
Func 0

⋮

Func 3

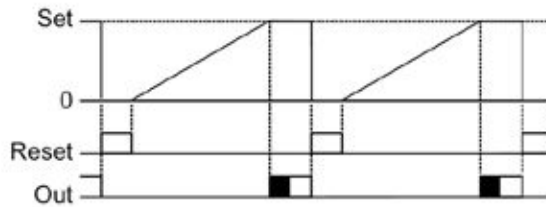
Manual ve otomatik resetli olmak üzere cihazın 4 farklı çıkış fonksiyonu vardır. Çıkış fonksiyonları bir sonraki sayfada anlatılmaktadır.

Çıkış Fonksiyonu - 0 Yukarı Sayma (0→Set)



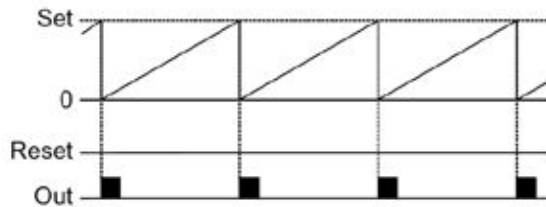
Reset işlemi, manual yapılır. Sayma, reset işlemi gerçekleşinceye kadar devam eder. Output2 pulse çıkışı veya sürekli olarak ayarlanabilir.

Çıkış Fonksiyonu - 1 Yukarı Sayma (0→Set)



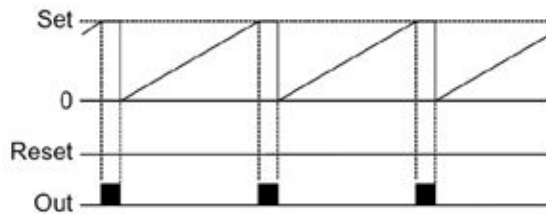
Reset işlemi, manual yapılır. Sayma, set2 değerinde durdurulur. Output2 pulse çıkışı veya sürekli olarak ayarlanabilir.

Çıkış Fonksiyonu - 2 Yukarı Sayma (0→Set)



Reset işlemi, otomatik yapılır. Sayma, set2 değerine kadar devam eder, set2 değerine ulaştığında sıfırlanır. Output2 pulse li çalışır.

Çıkış Fonksiyonu - 3 Yukarı Sayma (0→Set)



Reset işlemi, otomatik yapılır. Sayma, set2 değerine kadar devam eder ve output2 aktif iken sayma durdurulur. Sayılan değer Output2 pasif olduğunda sıfırlanır ve sayma devam eder. Output2 pulse li çalışır.

Parametre Tanımlamaları ve Açıklamalar

P-21 Output-2 Pulse süresi
(00.00 ... 99.99 Saniye)

Output2 çıkışının pulse süresini belirler.

--r---

99.99 saniyeden sonra ekranda yukarıdaki sonsuz işareti görülecektir, Bu durumda reset tuşuna basılıncaya kadar Output2 sürekli çıkış verir.

P-22 Output-2 Normalde Açık/Kapalı seçimi

noPEn Output-2 kontak çıkışı normalde açıktır. Sayılan değer set değerine ulaştığında kontak kapatılır.

ncLoSE Output-2 kontak çıkışı normalde kapalıdır. Sayılan değer set değerine ulaştığında kontak açar.

P-23 Alt display gösterim seçenekleri

FLuSEt Alt gösterge Debi Set değerini gösterir.

b.Cn.SET Alt gösterge Sayıcı Set değerini gösterir.

Count Alt gösterge sayma değerini gösterir.

OFF Alt gösterge kapatılır.

P-24 Üst display gösterim seçenekleri

FLou Üst gösterge Debi Set değerini gösterir.

Count Üst gösterge sayma değerini gösterir.

P-25 Total Reset Buton Aktif/Pasif

P-26 Debi İçin RC Filtre Zamanı (0.0 ... 10.0 Saniye)

Parametre Tanımlamaları ve Açıklamalar

P-27 Analog çıkış için alt skala değeri (Debi değeri dikkate alınır)

P-28 Analog çıkış için üst skala değeri (Debi değeri dikkate alınır)

P-29 Analog çıkış tipi seçimi

4-20 Analog çıkış 4...20mA aralığında çalışır.

0-20 Analog çıkış 0...20mA aralığında çalışır.

0-24 Analog çıkış 0...24mA aralığında çalışır.

P-30 Analog çıkış fonksiyon seçimi

Ro-5CL Analog çıkış seçilen skalaya bağlı olarak proses değerine göre ayarlanır

Ro-5Et Analog çıkış set değerine göre ayarlanır

P-31 Haberleşme adresi

P-32 Haberleşme hızı

12 1200 baud

24 2400 baud

48 4800 baud

96 9600 baud

192 19200 baud

384 38400 baud

P-33 Modbus ASCII RTU seçimi

ASCII Modbus ASCII

rtu Modbus RTU

Modbus Protokol

RTU Adres	ASCII Adres	Proses Deęerleri	Veri Uzunluęu Okuma/Yazma
0101	0064	Ölçülen Akış Deęeri	Long (4 byte) R_
0103	0066	Miktar Deęeri	Long (4 byte) RW
0105	0068	Toplam Miktar Deęeri (Totalizer)	Long (4 byte) RW

RTU Adres	ASCII Adres	Set Deęerleri	Veri Uzunluęu Okuma/Yazma
0269	011C	Flow Alarm Set Deęeri	Long (4 byte) RW
0271	011E	Batch Counter Set Deęeri	Long (4 byte) RW
0273	0120	Analog Çıkış Set Deęeri	Long (4 byte) RW

R_ :Sadece okunabilir

_W :Sadece yazılabilir

RW :Okunabilir ve yazılabilir

Modbus Protokol

RTU Adres	ASCII Adres	Parametreler	Veri Uzunluğu Okuma/Yazma
0201	00C8	P-00 Giriş Polarite Seçimi (NPN/PNP)	Long (4 byte) RW
0203	00CA	P-01 Debi için Ölçme Şekli (Pulse veya periyot) Pulse	Long (4 byte) RW
0205	00CC	P-02 Adedi Ölçme süresi	Long (4 byte) RW
0207	00CE	P-03 Periyot Ölçümü Zaman Aşımı	Long (4 byte) RW
0209	00D0	P-04 Debi okuma girişi filtre zamanı	Long (4 byte) RW
0211	00D2	P-05 Gate/Start ve reset girişi için filtre	Long (4 byte) RW
0213	00D4	P-06 Debi okuma fonksiyonu için 1. Çarpım faktörü	Long (4 byte) RW
0215	00D6	P-07 Debi okuma fonksiyonu için 2. Çarpım faktörü Sayıcı	Long (4 byte) RW
0217	00D8	P-08 fonksiyonu için çarpım faktörü	Long (4 byte) RW
0219	00DA	P-09 Debi göstergesi nokta pozisyonu	Long (4 byte) RW
0221	00DC	P-10 Sayıcı göstergesi nokta pozisyonu	Long (4 byte) RW
0223	00DE	P-11 Debi Set butonu aktif/pasif	Long (4 byte) RW
0225	00F0	P-12 Sayıcı Set butonu aktif/pasif	Long (4 byte) RW
0227	00F2	P-13 Sayıcı Reset butonu aktif/pasif	Long (4 byte) RW
0229	00F4	P-14 Power on reset aktif/pasif	Long (4 byte) RW
0231	00F6	P-15 Debi Alarm Çıkışı Fonksiyon Seçimi Debi Alarm	Long (4 byte) RW
0233	00F8	P-16 Çıkışı Histerisiz Değeri Debi Alarm Çıkışı Çekmede	Long (4 byte) RW
0235	00FA	P-17 gecikme zamanı Debi Alarm Çıkışı Bırakmada	Long (4 byte) RW
0237	00FC	P-18 gecikme zamanı Debi Alarm Kontrolü için cihaz	Long (4 byte) RW
0239	00FE	P-19 enerjilendiğinde gecikme süresi	Long (4 byte) RW
0241	0100	P-20 Sayıcı Çıkışı Fonksiyon Seçimi	Long (4 byte) RW
0243	0102	P-21 Sayıcı Çıkışı Pulse süresi	Long (4 byte) RW
0245	0104	P-22 Sayıcı Çıkışı Normalde Açık/Kapalı Seçimi	Long (4 byte) RW
0247	0106	P-23 Alt Gösterge Seçenekleri	Long (4 byte) RW
0249	0108	P-24 Üst Gösterge Seçenekleri	Long (4 byte) RW
0251	010A	P-25 Total Reset butonu aktif/pasif	Long (4 byte) RW

Modbus Protokol

0253	010C	P-26 Akış Ölçümü İçin RC Filtre Zamanı	Long (4 byte) RW
0255	010E	P-27 Analog Çıkış İçin Alt Skala Değeri	Long (4 byte) RW
0257	0110	P-28 Analog Çıkış İçin Üst Skala Değeri	Long (4 byte) RW
0259	0112	P-29 Analog Çıkış Tipi Seçimi	Long (4 byte) RW
0261	0114	P-30 Analog Çıkış Fonksiyon Seçimi	Long (4 byte) RW
0263	0116	P-31 Haberleşme Adresi	Long (4 byte) RW
0265	0118	P-32 Haberleşme Hızı	Long (4 byte) RW
0267	011A	P-33 Modbus ASCII / RTU Seçimi	Long (4 byte) RW

Tanımlanan Ayarlar

Parametreler	
P-00	
P-01	
P-02	
P-03	
P-04	
P-05	
P-06	
P-07	
P-08	
P-09	
P-10	
P-11	
P-12	
P-13	
P-14	
P-15	
P-16	

Parametreler	
P-17	
P-18	
P-19	
P-20	
P-21	
P-22	
P-23	
P-24	
P-25	
P-26	
P-27	
P-28	
P-29	
P-30	
P-31	
P-32	
P-33	

İMALATÇI / İTHALATÇI

S-METER SAYAÇ OTOMASYON SİSTEMLERİ SAN. Ve TİC. LTD. ŞTİ.
İsmetpaşa Mahallesi Çiçek Sokak No:4 77100 YALOVA – TÜRKİYE
Tel : 226 812 60 00
Faks : 226-811 59 89
E-mail : info@sayac.com
www.sayac.com
www.sayacmarket.com

YETKİLİ SERVİS

S-METER SAYAÇ OTOMASYON SİSTEMLERİ SAN. Ve TİC. LTD. ŞTİ.
İsmetpaşa Mahallesi Çiçek Sokak No:4 77100 YALOVA – TÜRKİYE
Tel : 226-812 60 00 / dahili: 121
Faks : 226-811 59 89
E-mail : servis@sayac.com