

DOLUM KONTROL

TDML - TDSL MODEL SU SAYAÇLARI



ÖZELLİKLER

- DN25 – DN50 arasında çeşitli ebatları mevcuttur.
- DN25-40 modelleri pirinç gövdeli DN50 döküm gövdelidir.
- ± 2 ölçüm doğruluğuna sahiptir.
- Soğuk (30°C) ve sıcak (90°C) su için modelleri mevcuttur.
- 16 bar basınca dayanıklıdır.
- Nemli ve tozlu ortamlarda kullanıma uygundur.
- TDML sayaçlar ağır çalışma şartlarına dayanıklıdır.

UYGULAMALAR

- Tekstil fabrikalarında,
- Deri sanayide,
- Boya ve kimya sanayinde, beton mikserlerinde,
- Gıda sanayinde,
- Çeşitli otomasyon uygulamalarında,
- Dolum kontrol uygulamalarında,
- Mekanik çözüm gerektiren su kontrol uygulamalarında,
- Her türlü temiz suların ölçüm ve kontrolünde kullanılabilir.

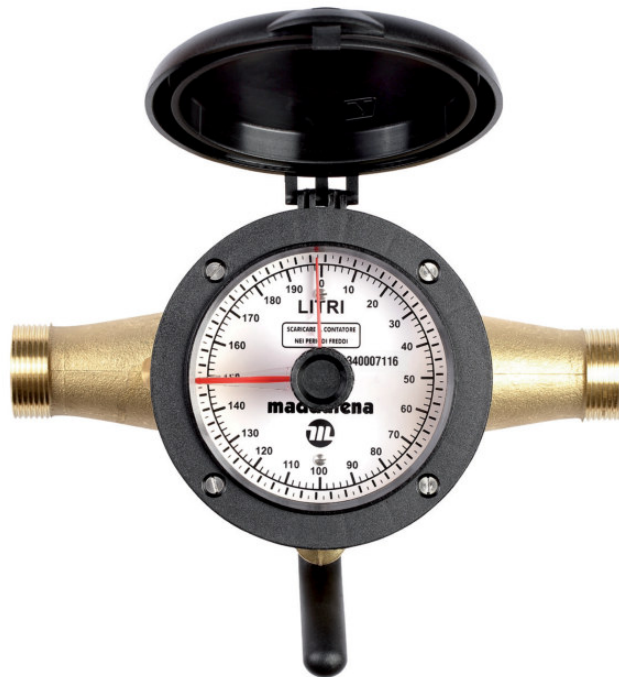
TDML MODEL SU SAYAÇLARI

TDML sayaçların DN25 ve DN30 modelleri multijet çalışma sisteminde olup sadece yatay hatlara, DN40 ve DN50 modelleri woltman çalışma sisteminde olup hem yatay hem de dikey hatlara monte edilebilir.

Sayaçların gösterge kadraneları, 100 lt – 200 lt - 500 lt – 1000 lt – 2000 lt – 10000 lt ve 20000 lt olabilir. Sayaçların kadraneları 200'e bölünerek taksimatlandırılmıştır. Bu sayede detaylı okuma yapılabilir. Bazı modellerde bazı kadraneları kapasiteleri uygulanamaz. Bunun için öncelikle ürünü satın alacağınız bayiye danışınız.

TEKNİK ÖZELLİKLER

- DN 25 ve DN 32 Multi Jet, DN40 ve DN 50 modeller Woltman çalışma prensibine sahiptir.
- Rahat okunabilen büyük bir kadrana sahiptir.
- Farklı ihtiyaçlar için farklı kadraneları kapasiteleri mevcuttur.
- Kadraneları korumak için kapak mevcuttur.
- Kullanımı basit ve pratiktir.
- Özellikle nemli ve tozlu ortamlarda kullanıma uygundur.



TEKNİK ÖZELLİKLER

HİDROLİK PERFORMANS

Boyut	mm	25	32	40	50
	inch	1"	1 1/4"	1 1/2"	2"

Performans Değerleri

Q_{max}	m^3/h	7	10	20	30
Q_t	m^3/h	0.28	0.4	2.5	3

TEKNİK VERİ

Q_{max} ve Q_t arasında izin verilen maximum hata oranı +/- 2%

Sıcaklık

Nominal Basınç	bar	16	16	16	16
Kadran Skalası	litre	100 / 200 500 / 1000	100 / 200 500 / 1000	200 / 500 1000 / 2000	200 / 500 1000 / 2000 / 5000* 10000*

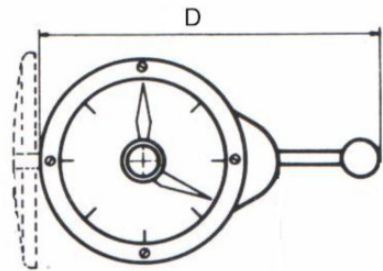
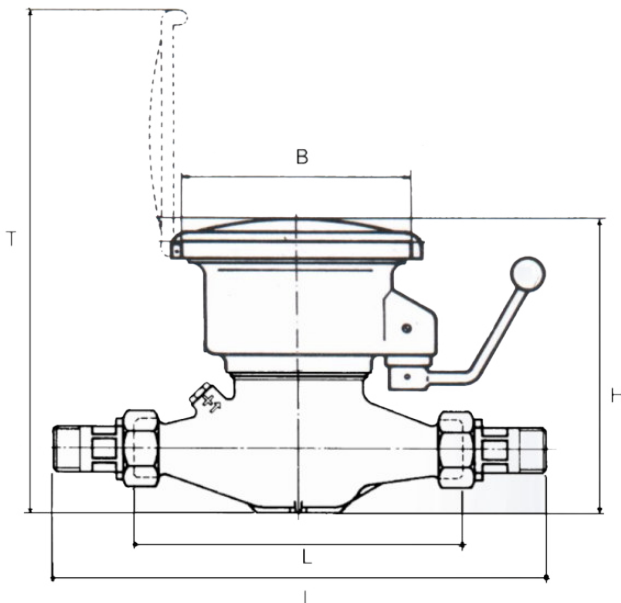
*Yalnızca TDSL dolum kontrol modellerinde mevcuttur.

Ağırlık	kg	4.1	4.5	7.3	10
---------	----	-----	-----	-----	----

BOYUTLAR

L	mm	260	260	170	170
l	mm	378	378	-	-
H	mm	195	195	185	287
B	mm	130	130	130	130
T	mm	305	305	295	397
D	mm	192	192	192	192

BOYUTLAR



AKSESUARLAR



MONTAJ REKOR KİTİ

Standart Aksesuar



www.sayac.com

www.sayacmarket.com

S METER SAYAÇ ve OTOMASYON A.Ş.
İsmetpaşa Mah. Çiçek Sok. No:4 77100 / YALOVA
Tel. 0226 812 60 00 Fax 0 (226) 811 59 89
info@sayac.com

   / sayacmarket



www.maddalena.it

MADDALENA spa
Via G.B. Maddalena 2/4 33040
Povoletto (Ud)
Tel. +39 0432 634811
Fax +39 0432 679820
info@maddalena.it